

Multimédiá

Používateľská príručka

© Copyright 2009 Hewlett-Packard
Development Company, L.P.

Microsoft a Windows sú registrované
ochranné známky spoločnosti Microsoft
Corporation v USA.

Informácie obsiahnuté v tomto dokumente
sa môžu zmeniť bez predchádzajúceho
upozornenia. Jediné záruky vzťahujúce sa
na produkty a služby spoločnosti HP sú
uvedené v prehláseniach o výslovnej záruke,
ktoré sa dodávajú spolu s produktmi a
službami. Žiadne informácie uvedené v tejto
príručke nemožno považovať za dodatočnú
záruku. Spoločnosť HP nie je zodpovedná za
technické alebo redakčné chyby či
vynechaný text v tejto príručke.

Druhé vydanie: február 2009

Prvé vydanie: december 2008

Katalógové číslo dokumentu: 505493-232

Informácie o produkte

Táto používateľská príručka popisuje
funkcie, ktoré obsahuje väčšina modelov.
Niektoré funkcie na vašom počítači nemusia
byť k dispozícii.

Obsah

1 Multimediálne funkcie

Identifikácia multimediálnych súčastí	2
Nastavenie hlasitosti	4
Používanie funkcií mediálnej aktivity	6
Používanie tlačidiel aktivity média	6
Tlačidlo predošlé/vrátiť späť	6
Tlačidlo prehrať/pozastaviť	6
Tlačidlo ďalšie/rýchlo dopredu	7
Tlačidlo zastaviť	7
Používanie klávesových skratiek na ovládanie médií	7

2 Multimediálny softvér

Používanie softvéru HP MediaSmart	9
Používanie iného predinštalovaného multimediálneho softvéru	10
Inštalácia multimediálneho softvéru z disku	11

3 Zvuk

Pripojenie externých zvukových zariadení	13
Kontrola zvukových funkcií	14

4 Obraz

Pripojenie externého monitora alebo projektoru	16
Pripojenie zariadenia HDMI	17
Konfigurovanie zvuku pomocou HDMI	17
Určenie typu grafickej karty nainštalovanej v počítači	17
Nastavenie zariadenia HDMI ako predvoleného zariadenia na prehrávanie zvuku	18
Sledovanie televízie	19

5 Optická jednotka

Identifikácia nainštalovanej optickej jednotky	20
Používanie optických diskov	21
Výber správneho disku (CD, DVD a BD)	22
Disky CD-R	22

Disky CD-RW	22
Disky DVD±R	22
Disky DVD±RW	22
Disky LightScribe DVD+R	22
Disky Blu-ray	23
Prehrávanie hudby	24
Prehrávanie filmu	25
Zmena nastavení oblasti disku DVD	26
Vytvorenie alebo „napaľovanie“ diskov CD a DVD	27
Vybratie disku CD, DVD alebo BD	28

6 Webová kamera

7 Riešenie problémov


Podávač optického disku sa neotvorí, keď chcete vybrať disk CD, DVD alebo BD	31
Počítač nerozpoznáva optickú jednotku	32
Disk sa neprehráva	33
Disk sa automaticky neprehráva	34
Film sa zastavuje, preskakuje alebo sa trhane prehráva	35
Film sa nezobrazuje na externom displeji	36
Proces napaľovania disku sa nezačne alebo sa zastaví pred dokončením	37
Prehrávanie disku DVD alebo BD v prehrávači Windows Media Player nevytvára zvuk alebo obraz	37
Ovládač zariadenia sa musí preinštalovať	37
Získanie najnovších ovládačov systému Windows pre zariadenie	38
Získanie najnovších ovládačov zariadenia HP	38

Register	39
-----------------------	-----------

1 Multimediálne funkcie

Tento počítač má multimediálne funkcie, ktoré umožňujú počúvať hudbu, pozerať filmy a obrázky. Váš počítač môže obsahovať tieto multimediálne súčasti:

- Optická jednotka na prehrávanie zvukových a video diskov
- Integrované reproduktory na počúvanie hudby
- Integrovaný mikrofón na nahrávanie zvukov
- Integrovaná webová kamera umožňuje nahrávanie a zdieľanie videa
- Predinštalovaný multimediálny softvér, ktorý umožňuje prehrávať a spravovať hudbu, filmy a obrázky.
- Multimediálne tlačidlá a klávesové skratky, ktoré poskytujú rýchly prístup k multimediálnym úlohám

 **POZNÁMKA:** Váš počítač nemusí obsahovať všetky uvedené súčasti.

Nasledujúce časti obsahujú vysvetlenie, ako môžete identifikovať a používať multimediálne súčasti počítača.

Identifikácia multimediálnych súčastí

Tento obrázok a tabuľka popisujú multimediálne funkcie počítača.




Súčasť	Popis
(1) Vnútorné mikrofóny (2)	Zaznamenávajú zvuk.
(2) Indikátor webovej kamery	Svieti, keď softvér pre video používa webovú kameru.
(3) Webová kamera	Zaznamenáva zvuk a video a vytvára fotografie.
(4) Reprodukory (2)	Vytvárajú zvuk.
(5) Konektory zvukového výstupu (slúchadlá) (2)	Vytvárajú zvuk pri pripojení voliteľných napájaných stereo reproduktorov, slúchadiel, slúchadiel do uší, slúchadiel s mikrofónom alebo televízora. VAROVANIE! Aby ste znížili riziko poranenia, upravte hlasitosť ešte pred nasadením slúchadiel na uši, slúchadiel do uší alebo sady slúchadiel s mikrofónom. Ďalšie bezpečnostné informácie nájdete v časti <i>Homologizačné, bezpečnostné a environmentálne upozornenia</i> .
(6) Konektor zvukového vstupu (mikrofón)	Slúži na pripojenie voliteľných slúchadiel s mikrofónom, stereofónneho alebo monofónneho mikrofónu. POZNÁMKA: Keď je zariadenie pripojené ku konektoru pre slúchadlá, reproduktory počítača sú vypnuté.

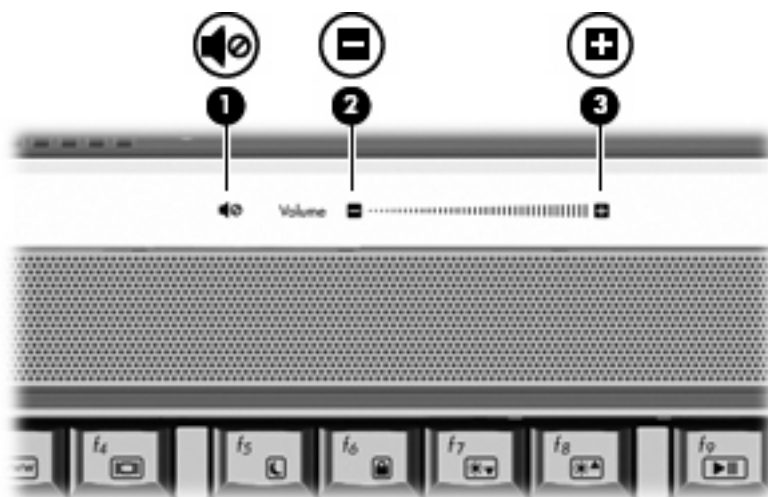
Súčasť	Popis
(7) Zóna posúvania hlasitosti	Slúži na úpravu hlasitosti reproduktora. Posunutím prsta doľava hlasitosť znížite, posunutím doprava ju zvýšite. Tiež sa môžete dotknúť znaku mínus na zóne posúvania, keď chcete znížiť hlasitosť alebo znaku plus, keď hlasitosť chcete zvýšiť.
(8) Tlačidlo stlmenia hlasitosti	Tlmí a obnovuje zvuk reproduktora.

Nastavenie hlasitosti

Na nastavenie hlasitosti môžete použiť niektorý z nasledujúcich ovládacích prvkov:

- Tlačidlá hlasitosti počítača (len vybrané modely):
 - Ak chcete stlmiť alebo obnoviť hlasitosť, stlačte tlačidlo stlmenia hlasitosti **(1)**.
 - Ak chcete znížiť hlasitosť, prejdite prstom po zóne posúvania hlasitosti sprava doľava alebo sa opakovane dotknite ikony zníženia hlasitosti **(2)**.
 - Ak chcete zvýšiť hlasitosť, prejdite prstom po zóne posúvania hlasitosti zľava doprava alebo sa opakovane dotknite ikony zvýšenia hlasitosti **(3)**.

 **POZNÁMKA:** Opakujúci sa zvuk, ktorý vydáva tlačidlo hlasitosti je nastavený z výroby. Zvuk môžete vypnúť v obslužnom programe Setup (f10).



- Ovládací prvok na nastavenie hlasitosti systému Windows®:
 - a. Kliknite na ikonu **Volume** (Hlasitosť) v oblasti oznámení na konci pravej strany panela úloh.
 - b. Posunutím posúvača do požadovanej polohy zvýšte alebo znížte hlasitosť. Ak chcete stlmiť hlasitosť, kliknite na ikonu **Mute** (Stlmiť).

– alebo –

- a. Kliknite pravým tlačidlom na ikonu **Volume** (Hlasitosť) v oblasti oznámení a potom kliknite položku **Open Volume Mixer** (Otvoriť zmiešavač hlasitosti).
- b. V stĺpci Master Volume (Hlavná hlasitosť) posunutím posúvača **Volume** (Hlasitosť) nahor alebo nadol zvýšte alebo znížte hlasitosť. Hlasitosť tiež môžete stlmiť kliknutím na ikonu **Mute** (Stlmiť).

Ak sa ikona Volume (Hlasitosť) v oblasti oznámení nezobrazila, pridáte ju tam pomocou týchto krokov:

- a. Kliknite pravým tlačidlom na oblasť oznámení a potom kliknite na položku **Properties** (Vlastnosti).
- b. Kliknite na kartu **Notification Area** (Oblasť oznámení).

- c. Pod ikonami System (Systém) začiarknite políčko **Volume** (Hlasitosť).
- d. Kliknite na tlačidlo **OK**.
- Ovládací prvok na nastavenie hlasitosti programu:
Hlasitosť je možné nastaviť aj v niektorých programoch.

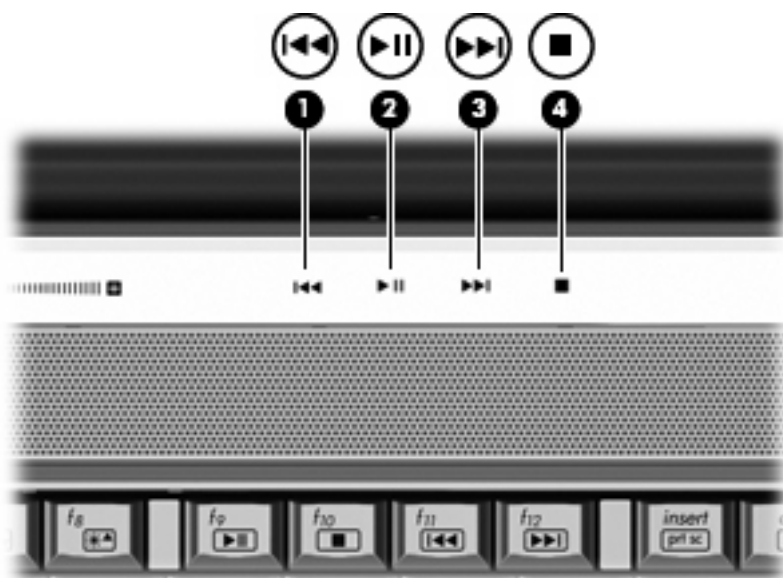
Používanie funkcií mediálnej aktivity

Klávesové skratky mediálnej aktivity a tlačidlá mediálnej aktivity (len vybrané modely) slúžia na prehrávanie zvukových diskov CD a DVD, ktoré boli vložené do optickej jednotky.

Používanie tlačidiel aktivity média

Nasledujúci obrázok a tabuľka popisujú funkcie tlačidiel aktivity média po vložení disku do optickej jednotky.

- Tlačidlo predošlé/vrátiť späť (1)
- Tlačidlo prehrať/pozastaviť (2)
- Tlačidlo ďalšie/rýchlo dopredu (3)
- Tlačidlo zastaviť (4)



Tlačidlo predošlé/vrátiť späť

Stav disku	Tlačidlo	Funkcia
Prehráva	Tlačidlo predošlé/vrátiť späť	Prehrá predchádzajúcu stopu alebo kapitolu.
Prehráva	fn + tlačidlo predošlé/vrátiť späť	Vráti späť prehrávanie.

Tlačidlo prehrať/pozastaviť

Stav disku	Tlačidlo	Funkcia
Neprehráva	Tlačidlo prehrať/pozastaviť	Prehrá disk.
Prehráva	Tlačidlo prehrať/pozastaviť	Preruší prehrávanie.

Tlačidlo ďalšie/rýchlo dopredu

Stav disku	Tlačidlo	Funkcia
Prehráva	Tlačidlo ďalšie/rýchlo dopredu	Prehrá nasledujúcu stopu alebo kapitolu.
Prehráva	fn + tlačidlo ďalšie/rýchlo dopredu	Rýchlo posunie dopredu prehrávanie.

Tlačidlo zastaviť

Stav disku	Tlačidlo	Funkcia
Prehráva	Tlačidlo zastaviť	Zastaví prehrávanie.

Používanie klávesových skratiek na ovládanie médií

Klávesová skratka mediálnej aktivity je kombinácia klávesu **fn** (1) a funkčného klávesu (2).

- Ak sa zvukový disk CD alebo DVD neprehráva, stlačením klávesovej skratky **fn+f9** (3) ho začnete prehrávať.
- Ak sa prehráva zvukový disk CD alebo DVD, použijete nasledujúce klávesové skratky:
 - Ak chcete prehrávanie disku pozastaviť alebo obnoviť, stlačte klávesovú skratku **fn+f9** (3).
 - Disk zastavíte stlačením klávesovej skratky **fn+f10** (4).
 - Predchádzajúcu stopu zvukového disku CD alebo predchádzajúcu sekciu disku DVD prehráte stlačením klávesovej skratky **fn+f11** (5).
 - Nasledujúcu stopu zvukového disku CD alebo nasledujúcu sekciu disku DVD prehráte stlačením klávesovej skratky **fn+f12** (6).




2 Multimediálny softvér

Tento počítač má predinštalovaný multimediálny softvér, ktorý umožňuje prehrávať hudbu, pozerať filmy a obrázky. Nasledujúce časti obsahujú detaily o programe HP MediaSmart a inom predinštalovanom multimediálnom softvéri.

Používanie softvéru HP MediaSmart

Program HP MediaSmart váš počítač zmení na mobilné zábavné centrum. Pomocou programu MediaSmart si môžete vychutnať hudbu a filmy na diskoch DVD a BD. Takisto môžete sledovať internetovú televíziu a živé televízne vysielanie a spravovať a upravovať súbory fotografií.

 **POZNÁMKA:** Na sledovanie, nahrávanie alebo pozastavenie živého TV vysielania môžete použiť integrovaný TV tuner (len vybrané modely) alebo voliteľný externý TV tuner (zakúpený samostatne).

Program MediaSmart obsahuje tieto funkcie:

- Internetová TV — pomocou internetového pripojenia môžete prehrávať klasické diela, vybrať si rôzne zábavné programy a kanály, taktiež sledovať TV kanál spoločnosti HP prenášaný v plnom rozlíšení obrazovky.
- Podpora nahratia zoznamu súborov:
 - Môžete nahráť fotografie na foto albumy na internete, napr. na lokalitu Snapfish.
 - Môžete nahráť domáce videá priamo na lokalitu YouTube.
 - Môžete nahráť videá vytvorené pomocou webovej kamery na internet.
- Internetové rádio Pandora (len Severná Amerika) — môžete počúvať hudbu, ktorú ste si vybrali priamo z internetu.


Program MediaSmart spustíte dvojitém kliknutím na ikonu MediaSmart na pracovnej ploche počítača.

Ďalšie informácie o používaní programu HP MediaSmart získate vybraním položky **Start** (Štart) > **Help and Support** (Pomoc a technická podpora) a potom vo vyhľadávacom okne napíšete `MediaSmart`.

Používanie iného predinštalovaného multimedialneho softvéru

Postup vyhľadania iného predinštalovaného multimedialneho softvéru:


- ▲ Vyberte položku **Start** (Štart) > **All Programs** (Všetky programy) a potom otvorte multimedialny program, ktorý chcete používať. Napríklad, ak chcete používať program Windows Media Player na prehratie zvukového disku CD, kliknite na program **Windows Media Player**.

 **POZNÁMKA:** Niektoré programy môžu byť umiestnené v podpričinkoch.

Inštalácia multimediálneho softvéru z disku

Postup inštalácie multimediálneho softvéru z disku CD alebo DVD:

1. Vložte disk do optickej jednotky.
2. Keď sa otvorí sprievodca inštaláciou, pokračujte podľa pokynov na obrazovke.
3. Ak sa objaví výzva, reštartujte počítač.

 **POZNÁMKA:** Detailné informácie o používaní softvéru dodanom s počítačom nájdete v pokynoch jeho výrobcu, ktoré sa môžu nachádzať v softvéri, na disku alebo na webovej stránke výrobcu.

3 Zvuk

Tento počítač umožňuje využívať rôzne zvukové funkcie:

- Prehrávať hudbu pomocou reproduktorov počítača alebo externých reproduktorov
- Nahrávať zvuk pomocou vnútorného mikrofónu alebo pripojiť externý mikrofón
- Prevziať hudbu z internetu
- Vytvoriť multimedialne prezentácie pomocou zvukov a obrázkov
- Prenášať zvuk a obrázky pomocou programov okamžitých správ
- Počúvať programy rádii v podobe dátového toku (len vybrané modely) alebo prijímať signály FM rádii
- Vytvoriť alebo „napáliť“ zvukové disky CD

Pripojenie externých zvukových zariadení

⚠ **VAROVANIE!** Aby ste znížili riziko poranenia, upravte hlasitosť ešte pred nasadením slúchadiel na uši, slúchadiel do uší alebo sady slúchadiel s mikrofónom. Ďalšie bezpečnostné informácie nájdete v časti *Homologizačné, bezpečnostné a environmentálne upozornenia*.

Postup pripojenia externých zariadení, napríklad externých reproduktorov, slúchadiel alebo mikrofónu nájdete v informáciách priložených k zariadeniu. Najlepšie výsledky dosiahnete pomocou týchto rád:

- Skontrolujte, či je kábel zariadenia pevne pripojený k správnej konektoru na počítači. (Konektory kábla sú zvyčajne farebne odlišené, aby sa zhodovali s konektormi na počítači.)
- Uistite sa, že sú nainštalované všetky ovládače potrebné pre externé zariadenie.

📝 **POZNÁMKA:** Ovládač je program, ktorý funguje ako prekladač medzi zariadením a programami, ktoré zariadenie používajú.

Kontrola zvukových funkcií


Postup kontroly systémového zvuku na počítači:

1. Vyberte položku **Start** (Štart) > **Control Panel** (Ovládací panel).
2. Kliknite na položku **Hardware and Sound** (Hardvér a zvuk).
3. Kliknite na položku **Sound** (Zvuk).
4. Keď sa otvorí okno Sound (Zvuk), kliknite na kartu **Sounds** (Zvuky). Pod položkou **Program** (Program) vyberte zvukový efekt, napríklad pípnutie alebo alarm a potom kliknite na tlačidlo **Test** (Testovať).

Mali by ste počuť zvuk cez reproduktory alebo cez pripojené slúchadlá.

Postup kontroly funkcií nahrávania počítača:

1. Vyberte položku **Start** (Štart) > **All Programs** (Všetky programy) > **Accessories** (Príslušenstvo) > **Sound Recorder** (Nahrávanie zvuku).
2. Kliknite na tlačidlo **Start Recording** (Spustiť nahrávanie) a hovorte do mikrofónu. Súbor uložte.
3. Otvorte prehrávač Windows Media Player alebo MediaSmart a zvuk prehrajte.

 **POZNÁMKA:** Pri nahrávaní dosiahnete najlepšie výsledky, keď budete hovoriť priamo do mikrofónu a zvuk budete zaznamenávať v nastavení bez šumu z pozadia.

- ▲ Nastavenia zvuku potvrdíte alebo zmeníte kliknutím pravým tlačidlom na ikonu **Sound** (Zvuk) na paneli úloh alebo výberom ikony **Start** (Štart) > **Control Panel** (Ovládací panel) > **Hardware and Sound** (Hardvér a zvuk) > **Sound** (Zvuk).

4 Obraz

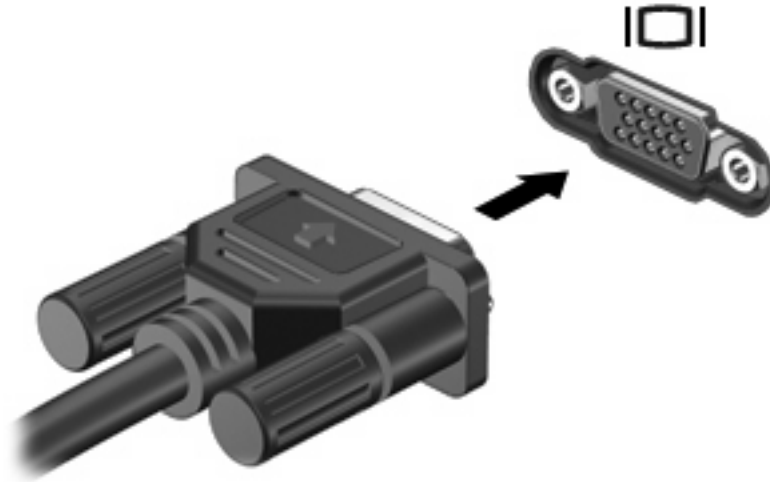
Tento počítač umožňuje využívať rôzne obrazové funkcie:

- Sledovať filmy
- Hrať hry na internete
- Upravovať obrázky a video a vytvárať prezentácie
- Pripájať externé videozariadenia
- Sledovať televíziu, vrátane televízie s vysokým rozlíšením (len vybrané modely)

Pripojenie externého monitora alebo projektora

Port pre externý monitor slúži na pripojenie externého zobrazovacieho zariadenia, napríklad externého monitora alebo projektora, k počítaču.

- ▲ Zobrazovacie zariadenie sa pripojí k počítaču tak, že kábel zariadenia sa zapojí do portu pre externý monitor.




POZNÁMKA: Ak správne pripojené externé zobrazovacie zariadenie nezačne zobrazovať obraz, pomocou klávesovej skratky **fn+f4** prepnete zobrazovanie na zariadenie. Opakované stlačenie klávesovej skratky **fn+f4** prepína obraz medzi zobrazením na displeji počítača a na zariadení.

Pripojenie zariadenia HDMI

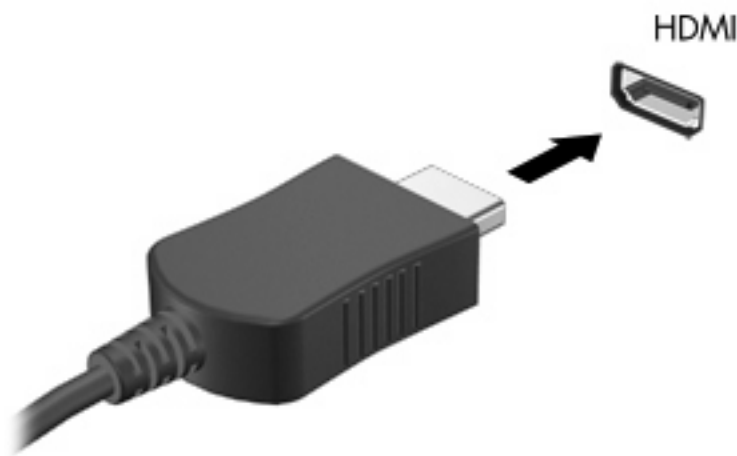
Počítač obsahuje port HDMI (High Definition Multimedia Interface). Port HDMI slúži na pripojenie počítača k voliteľnému obrazovému alebo zvukovému zariadeniu, napríklad k televízoru s vysokým rozlíšením alebo k inému kompatibilnému digitálnemu alebo zvukovému komponentu.

Počítač môže podporovať jedno zariadenie HDMI pripojené k portu HDMI a súčasne podporovať obraz na displeji počítača alebo na inom podporovanom externom zobrazovacom zariadení.

 **POZNÁMKA:** Na prenos obrazového signálu cez port HDMI potrebujete kábel HDMI (zakúpený samostatne), ktorý si môžete zabezpečiť u väčšiny predajcov elektroniky.

Postup pripojenia obrazového alebo zvukového zariadenia k portu HDMI:

1. Zapojte koniec kábla HDMI do portu HDMI na počítači.



2. Druhý koniec kábla pripojte do obrazového zariadenia podľa pokynov jeho výrobcu.
3. Stlačte na počítači klávesovú skratku **fn+f4** na prepnutie obrazu medzi zobrazovacími zariadeniami pripojenými k počítaču.

Konfigurovanie zvuku pomocou HDMI

Aby ste dosiahli čo najlepšie výsledky, najprv pripojte audio alebo video zariadenie (napríklad televízor s vysokým rozlíšením) do portu HDMI na počítači a použite program MediaSmart.

Musíte tiež určiť typ nainštalovanej grafickej karty a potom nakonfigurovať predvolené zvukové zariadenie na túto kartu.

Určenie typu grafickej karty nainštalovanej v počítači

▲ Pozrite si štítok na klávesnici počítača.

– alebo –

1. Vyberte položku **Start** (Štart) > **Computer** (Počítač) > **System properties** (Vlastnosti systému).
2. V ľavej table kliknite na položku **Device Manager** (Správca zariadení) a potom kliknite na znak plus (+) vedľa položky **Display adapters** (Obrazovkové adaptéry).

Nastavenie zariadenia HDMI ako predvoleného zariadenia na prehrávanie zvuku

1. Vyberte ikonu **Start** (Štart) > **Control Panel** (Ovládací panel) > **Hardware and Sound** (Hardvér a zvuk) > **Sound** (Zvuk).
2. Kliknite na kartu **Playback** (Prehrávanie), kliknite na položku **Digital Output Device (HDMI)** (Výstupné digitálne zariadenie HDMI) a potom kliknite na tlačidlo **Set Default** (Predvoliť).
3. Kliknite na tlačidlo **OK**.
4. Spustíte program MediaSmart (alebo ak už beží, tak ho reštartujte).


Sledovanie televízie

Počítač môže mať integrovaný TV tuner (len vybrané modely) alebo môžete mať voliteľný externý TV tuner. TV tuner umožňuje sledovať, nahrávať alebo pozastaviť živé TV vysielanie na počítači. Navyše, ak váš počítač obsahuje integrovaný TV tuner, máte k dispozícii aj dva diaľkové ovládače.

- **Diaľkový ovládač HP Mobile** — umožňuje ovládať na diaľku niektoré funkcie ako je prehrávanie zvukových a video diskov a môže sa uložiť do zásuvky karty Express Card.
- **Diaľkový ovládač HP Media** — poskytuje väčšie možnosti diaľkového ovládania médií, napríklad pozeranie televízie a je väčší ako diaľkový ovládač HP Mobile.

Pred sledovaním televízie na počítači sa uistite, či ste TV tuner nastavili podľa pokynov v tlačenej príručke *Základy práce s prenosným počítačom* priloženej k počítaču alebo v pokynoch od výrobcu externého TV tunera.

Televízne vysielanie môžete sledovať v režime TV programu MediaSmart pomocou TV tunera alebo vysielania naživo cez internet. Nahrávanie môžete naplánovať a nahraté televízne programy prehrať na počítači.

 **POZNÁMKA:** Niektoré funkcie TV režimu programu MediaSmart, napríklad vysielanie cez internet nemusia byť k dispozícii vo všetkých regiónoch a môžu tiež vyžadovať ďalší hardvér a služby, napríklad vysokorychlostné pripojenie na internet.


Režim TV programu MediaSmart podporuje tieto možnosti:

- **Slingbox** - prehráva aktuálne televízne vysielanie na domácom televíznom prijímači.
- **EPG** - zobrazuje príručku EPG (Prehľad programov).
- **Živé TV vysielanie** - prehráva živé televízne vysielanie.
- **Nahrané TV vysielanie** - prehráva nahrané programy z televízneho vysielania.
- **Plán** - zobrazí všetky aktuálne plány na nahrávanie.
- **Internetová TV** - prehráva aktuálne televízne vysielanie na internete.

Táto časť obsahuje informácie ako sledovať televízne vysielanie pomocou diaľkového ovládača HP Media v TV režime programu MediaSmart.

Postup pozerania živého televízneho vysielania:

1. Stlačením tlačidla TV na diaľkovom ovládači HP Media otvoríte TV režim programu MediaSmart.

 **POZNÁMKA:** Ak je aktívnym programom Windows Media Center, diaľkový ovládač HP Media program MediaSmart neotvorí. Namiesto toho sa otvorí funkcia Recorded TV (Televízny záznam) programu Windows Media Center. Aby ste mohli používať diaľkový ovládač s programom MediaSmart, zatvorte program Windows Media Center.

2. Pomocou klávesov so šípkami vyberte zdrojový názov a potom stlačte tlačidlo OK. V okne s ukážkou sa začne prehrávať TV vysielanie.

 **POZNÁMKA:** Tieto kroky môžete vykonať aj pomocou klávesnice.

Ďalšie informácie o používaní programu HP MediaSmart na sledovanie televízneho vysielania získate vybraním položky **Start** (Štart) > **Help and Support** (Pomoc a technická podpora) a potom vo vyhľadávacom okne napíšete *MediaSmart*.

5 Optická jednotka


Tento počítač obsahuje optickú jednotku, ktorá rozširuje funkčnosť počítača. Aby ste mohli určiť možnosti počítača, identifikujte typ nainštalovaného zariadenia. Optická jednotka umožňuje čítanie údajových diskov, prehrávanie hudby a filmov. Ak počítač obsahuje jednotku Blu-ray ROM, môžete z disku prehrávať aj video s vysokým rozlíšením.

Identifikácia nainštalovanej optickej jednotky

▲ Vyberte položku **Start** (Štart) > **Computer** (Počítač).

Zobrazí sa zoznam všetkých zariadení nainštalovaných na počítači vrátane optickej jednotky. Môžete mať jeden z týchto typov jednotiek:


- Jednotka DVD-ROM
- Kombinovaná jednotka DVD±RW/R a CD-RW
- Kombinovaná jednotka DVD±RW/R a CD-RW s podporou dvojitej vrstvy (DL)
- Kombinovaná jednotka LightScribe DVD±RW/R a CD-RW s podporou dvojitej vrstvy (DL)
- Jednotka Blu-ray ROM s podporou dvojitej vrstvy (DL) SuperMulti DVD±RW
- Jednotka Blu-ray ROM LightScribe s podporou dvojitej vrstvy (DL) SuperMulti DVD±RW

 **POZNÁMKA:** Niektoré vyššie uvedené jednotky nemusia byť vaším počítačom podporované.

Používanie optických diskov


Optické disky (CD, DVD a BD) uchovávajú údaje, napríklad hudbu, fotografie a filmy. Disky DVD a BD majú vyššiu kapacitu ako disky CD.

Vaša optická jednotka umožňuje čítať štandardné disky CD a DVD. Ak máte optickú jednotku BD, táto dokáže čítať aj disky Blu-ray.

 **POZNÁMKA:** Niektoré uvedené optické jednotky nemusia byť počítačom podporované. Podporované môžu byť aj ďalšie optické jednotky, ktoré tu nie sú uvedené.


Niektoré optické jednotky môžu aj zapisovať na optické disky tak, ako to je uvedené v nasledujúcej tabuľke.

Typ optickej jednotky	Zápis na disky CD-RW	Zápis na disky DVD±RW/R	Zápis na disky DVD+R DL	Zápis štítku na disk LightScribe CD alebo DVD±RW/R
Kombinovaná jednotka DVD±RW/R a CD-RW	Áno	Áno	Nie	Nie
Kombinovaná jednotka DVD±RW/R a CD-RW s podporou dvojitej vrstvy	Áno	Áno	Áno	Nie
Kombinovaná jednotka DVD±RW/R a CD-RW LightScribe s podporou dvojitej vrstvy	Áno	Áno	Áno	Áno
Jednotka Blu-ray ROM s podporou dvojitej vrstvy (DL) SuperMulti DVD±RW	Áno	Áno	Áno	Nie
Jednotka Blu-ray ROM LightScribe s podporou dvojitej vrstvy (DL) SuperMulti DVD±RW	Áno	Áno	Áno	Áno

 **UPOZORNENIE:** Aby nedošlo k zhoršeniu kvality zvuku a videa alebo k strate údajov alebo funkčnosti prehrávania, nespúšťajte režim spánku alebo režim dlhodobého spánku počas čítania alebo zapisovania na optický disk.

Výber správneho disku (CD, DVD a BD)

Optická jednotka podporuje optické disky (CD, DVD a BD). Disky CD sa používajú na uchovávanie digitálnych údajov a používajú sa aj na komerčné zvukové nahrávky. Sú vhodné na ukladanie osobných údajov a nahrávok. Disky DVD a BD sa používajú najmä na účely zálohovania filmov, softvéru a údajov. Disky DVD a BD majú rovnakú veľkosť a rovnaký tvar ako disky CD, ale majú oveľa vyššiu pamäťovú kapacitu.

 **POZNÁMKA:** Optická jednotka vášho počítača nemusí podporovať všetky typy optických diskov uvedených v tejto časti.

Disky CD-R

Disky CD-R (len jeden zápis) používajte na trvalé archívy a na zdieľanie súborov s inými osobami. K typickému použitiu patrí:

- Distribúcia veľkých prezentácií
- Zdieľanie skenovaných a digitálnych fotografií, videoklipov a zapísaných údajov
- Vytváranie vlastných hudobných diskov CD
- Udržiavanie trvalých archívov počítačových súborov a skenovaných záznamov
- Prenos súbor z pevného disku na uvoľnenie diskového priestoru

Po nahratí údajov ich už nie je možné vymazať alebo prepísať.

Disky CD-RW

Disky CD-RW (prepisovateľná verzia disku CD) používajte na ukladanie veľkých projektov, ktoré je potrebné často aktualizovať. K typickému použitiu patrí:

- Tvorba a údržba veľkých dokumentov a projektových súborov
- Prenášanie pracovných súborov
- Vytváranie týždenných záloh súborov na pevnom disku
- Priebežné aktualizácie fotografií, videa, zvukov a údajov

Disky DVD±R

Prázdne disky DVD±R používajte na trvalé uloženie veľkého množstva údajov. Po nahratí údajov ich už nie je možné vymazať alebo prepísať.

Disky DVD±RW

Disky DVD±RW použite, ak chcete vymazávať alebo prepisovať údaje, ktoré ste nahrali predtým. Tento typ disku je ideálny na testovanie zvukových a video nahrávok prv, než ich napálite na disk CD alebo DVD, kde ich už nie je možné zmeniť.


Disky LightScribe DVD+R

Disky LightScribe DVD+R použite na zdieľanie a uloženie údajov, domáceho videa a fotografií. Tieto disky sú pri čítaní kompatibilné s väčšinou jednotiek DVD-ROM a video prehrávačov DVD. Pomocou

jednotky s podporou funkcie LightScribe a softvéru LightScribe môžete zapisovať údaje na disk a potom pridať vytvorený štítok na vonkajší povrch disku.


Disky Blu-ray

Disk Blu-ray (tiež označovaný BD) je formát optických diskov s vysokou hustotou, ktorý je vhodný na uloženie veľkého množstva digitálnych údajov, vrátane videa s vysokým rozlíšením. Na disk Blu-ray s jednou vrstvou je možné uložiť 25 GB, okolo päťkrát viac ako pri jednovrstvovom disku DVD s kapacitou 4,7 GB. Na disk Blu-ray s dvojitou vrstvou je možné uložiť 50 GB, takmer šesťkrát viac ako pri dvojvrstvovom disku DVD s kapacitou 8,5 GB.

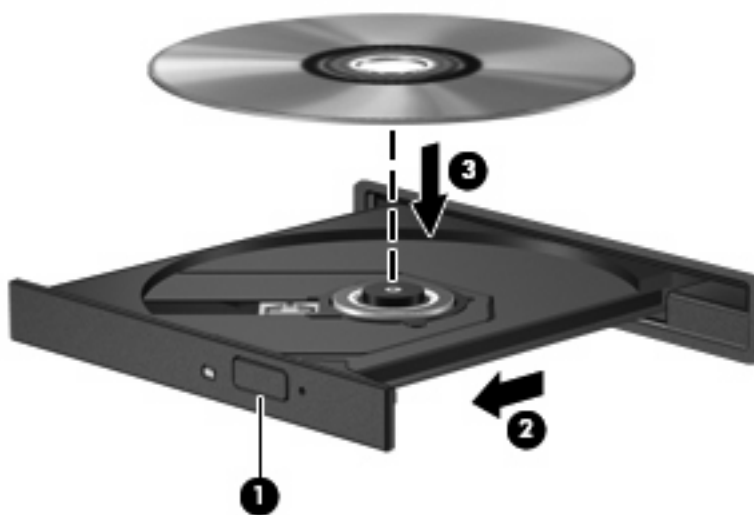
 **POZNÁMKA:** Blu-ray je nový formát využívajúci nové technológie, preto sa môžu vyskytnúť určité problémy s niektorými diskami, digitálnym pripojením, kompatibilitou alebo výkonom. Tieto problémy neznamenajú chybu produktu. Bezchybné prehrávanie nie je zaručené na všetkých systémoch.

Prehrávanie hudby

1. Zapnite počítač.
2. Stlačením uvoľňovacieho tlačidla (1) na kryte optickej jednotky uvoľníte podávač disku.
3. Vytiahnite podávač (2).
4. Disk držte za hrany a disk so stranou označenou štítkom hore položte na rotačnú časť podávača.

 **POZNÁMKA:** Ak podávač nie je úplne prístupný, disk opatrne nakloňte a umiestnite ho na rotačnú časť.

5. Disk jemne pritlačte na rotačnú časť podávača (3), aby zapadol na svoje miesto.



6. Zatvorte podávač disku.
7. Ak ste nekonfigurovali program AutoPlay (Automatické prehrávanie), otvorí sa dialógové okno funkcie automatického prehrávania a požiada vás o spôsob prehratia obsahu disku. Vyberte program MediaSmart alebo prehrávač Windows Media Player, ktoré sú na počítači predinštalované.

 **POZNÁMKA:** Po vložení disku je normálna krátka prestávka.


Ak sa počas prehrávania disku začne režim Sleep (Spánok) alebo režim Hibernation (Dlhodobý spánok), počítač sa môže správať takto:

- Dôjde k prerušeniu prehrávania.
- Môže sa objaviť výstražné upozornenie, či chcete pokračovať. Ak sa objaví toto upozornenie, kliknite na tlačidlo **No** (Nie).
- Môže byť potrebné opätovne spustiť prehrávanie disku CD alebo DVD.

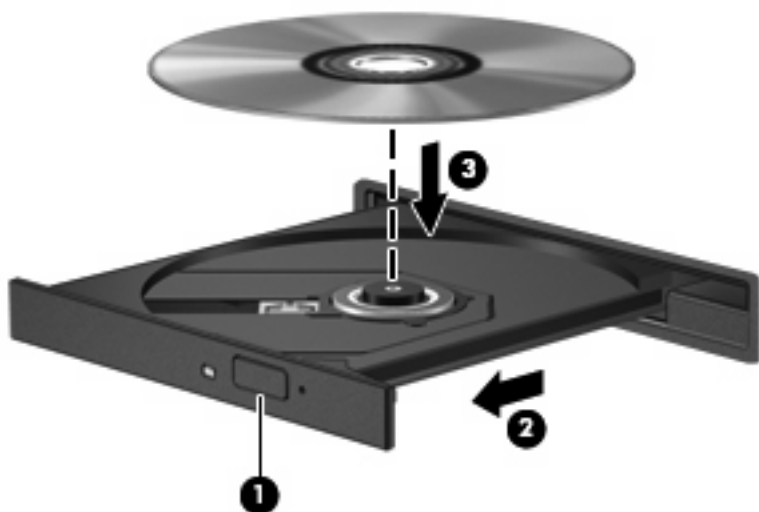
Prehrávanie filmu

Optická jednotka umožňuje prehrávať filmy z disku. Taktiež môžete z disku prehrávať filmy s vysokým rozlíšením, ak počítač obsahuje voliteľnú jednotku Blu-ray ROM.


1. Zapnite počítač.
2. Stlačením uvoľňovacieho tlačidla **(1)** na kryte optickej jednotky uvoľníte podávač disku.
3. Vytiahnite podávač **(2)**.
4. Disk držte za hrany a disk so stranou označenou štítkom hore položte na rotačnú časť podávača.

 **POZNÁMKA:** Ak podávač nie je úplne prístupný, disk opatrne nakloňte a umiestnite ho na rotačnú časť.

5. Disk jemne pritlačte na rotačnú časť podávača **(3)**, aby zapadol na svoje miesto.



6. Zatvorte podávač disku.
7. V programe MediaSmart spustíte funkciu prehrávania diskov DVD stlačením tlačidla DVD na ovládacom paneli.

 **POZNÁMKA:** Aby ste mohli sledovať film s vysokým rozlíšením, musíte použiť softvér MediaSmart. Aby ste mohli sledovať film so štandardným formátom, môžete použiť prehrávač MediaSmart alebo iný multimediálny softvér.

POZNÁMKA: Najlepšie výsledky pri prehrávaní disku BD dosiahnete zapojením sieťového napájacieho adaptéra do externého napájacieho zdroja.

Zmena nastavení oblasti disku DVD

Väčšina diskov DVD, ktoré obsahujú súbory chránené autorským právom, obsahuje aj kódy oblastí. Kódy oblastí umožňujú medzinárodnú ochranu autorských práv.

Disk DVD obsahujúci kód oblasti je možné prehrať len v prípade, ak sa nastavenie kódu oblasti disku DVD zhoduje s kódom oblasti jednotky DVD.


△ **UPOZORNENIE:** Nastavenie oblasti jednotky DVD je možné zmeniť len 5-krát.

Nastavenie oblasti, ktoré vyberiete po piaty krát, sa stane trvalým nastavením oblasti jednotky DVD.

Počet zostávajúcich zmien oblasti je zobrazený na karte DVD Region (Oblasť disku DVD).

Ak chcete zmeniť nastavenia prostredníctvom operačného systému, postupujte podľa nasledovných pokynov:

1. Vyberte položku **Start** (Štart) > **Computer** (Počítač) > **System properties** (Vlastnosti systému).
2. V ľavej table kliknite na položku **Device Manager** (Správca zariadení).

 **POZNÁMKA:** Systém Windows obsahuje funkciu User Account Control (Kontrola používateľských kont), ktorá zvyšuje bezpečnosť počítača. Môže sa objaviť výzva na zadanie povolenia alebo hesla pre úlohy ako je inštalácia aplikácií, spúšťanie pomôcok alebo zmena nastavení systému Windows. Ďalšie informácie nájdete v aplikácii Help and Support (Pomoc a technická podpora).


3. Kliknite na znak „+“ vedľa položky **DVD/CD-ROM drives** (Jednotky DVD-ROM a CD-ROM).
4. Pravým tlačidlom kliknite na jednotku DVD, pre ktorú chcete zmeniť nastavenie oblasti a potom kliknite na položku **Properties** (Vlastnosti).
5. Vykonajte potrebné zmeny na karte **DVD Region** (Oblasť disku DVD).
6. Kliknite na tlačidlo **OK**.

Vytvorenie alebo „napaľovanie“ diskov CD a DVD

Ak počítač obsahuje optickú jednotku CD-RW, DVD-RW alebo DVD±RW, na napaľovanie údajov, videa a zvukových súborov, vrátane hudobných súborov mp3 a WAV, môžete použiť softvér ako je Windows Media Player alebo CyberLink Power2Go.

Pri napaľovaní na disky CD a DVD dodržiavajte tieto pokyny:


- Pred napálením disku uložte a zatvorte svoje otvorené súbory a ukončíte všetky programy.
- Disky CD-R a DVD-R sú zvyčajne najvhodnejšie na napálenie zvukových súborov, pretože po ich nahratí sa už nemôžu meniť.

 **POZNÁMKA:** Nie je možné vytvoriť zvukový disk DVD pomocou programu CyberLink Power2Go.

- Pretože niektoré prehrávače neprehrávajú disky CD-RW, na napálenie hudby používajte disky CD-R.
- Disky CD-RW a DVD-RW sú zvyčajne najvhodnejšie na napaľovanie údajových súborov alebo na testovanie zvukových a video nahrávok prv, než ich napálite na disk CD alebo DVD, kde ich už nie je možné zmeniť.
- Prehrávače DVD v domácich systémoch zvyčajne nepodporujú všetky formáty DVD. Zoznam podporovaných formátov nájdete v používateľskej príručke prehrávača DVD.
- Súbor MP3 zaberie menej priestoru ako iné hudobné formáty a proces vytvorenia disku MP3 je rovnaký ako pri vytvorení disku s údajovými súbormi. Súbory MP3 sa môžu prehrávať len v prehrávačoch MP3 alebo na počítačoch s nainštalovaným softvérom podporujúcim formát MP3.

Postup napálenia disku CD alebo DVD:

1. Prevezmite alebo skopírujte zdrojové súbory do priečinku na pevnom disku.
2. Vložte prázdny disk CD alebo DVD do optickej jednotky.
3. Vyberte položku **Start** (Štart) > **All Programs** (Všetky programy) a potom vyberte názov softvéru, ktorý chcete používať.

 **POZNÁMKA:** Niektoré programy môžu byť umiestnené v podpriečinkoch.


4. Vyberte typ disku CD alebo DVD, ktorý chcete vytvoriť — údajový, zvukový alebo video.
5. Kliknite pravým tlačidlom na položku **Start** (Štart), kliknite na položku **Explore** (Preskúmať) a prejdite do priečinku, kde sú uložené zdrojové súbory.
6. Otvorte priečinok a presuňte súbory na jednotku, v ktorej je prázdny optický disk.
7. Spustíte proces napaľovania podľa pokynov vybraného programu.

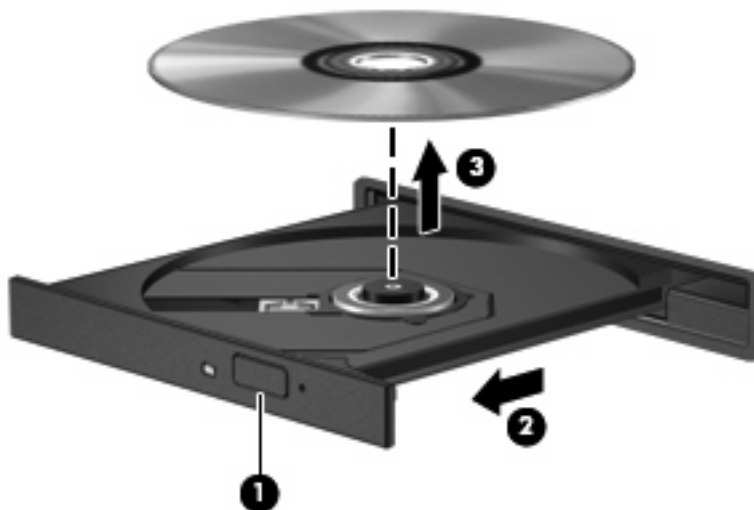
Podrobné informácie nájdete v pokynoch výrobcu softvéru, ktoré sa môžu nachádzať v softvéri, na disku alebo na webovej stránke výrobcu.

△ **UPOZORNENIE:** Dodržiavajte upozornenia týkajúceho sa autorských práv. Neoprávnené vytváranie kópií produktov chránených autorským právom, vrátane počítačových programov, filmov, vysielaní a zvukových nahrávok, sa v súlade s príslušnými zákonmi o autorských právach považuje za trestný čin. Nepoužívajte tento počítač na takéto účely.

Vybratie disku CD, DVD alebo BD

1. Stlačením tlačidla pre uvoľnenie (1) na jednotke uvoľníte podávač a vytiahnite ho opatrne von tak, aby sa úplne vysunul (2).
2. Uchopte disk (3) za vonkajšiu hranu, jemne zatlačte na rotačnú časť a súčasne vytiahnite disk smerom nahor z podávača. Pri manipulácii s diskom sa dotýkajte jeho hrán, nie povrchu.

 **POZNÁMKA:** Ak podávač nie je úplne prístupný, disk pri vyberaní opatrne nakloňte.




3. Zatvorte podávač disku a disk vložte do ochranného obalu.

6 Webová kamera

Počítač obsahuje aj integrovanú webovú kameru, ktorá je umiestnená v hornej časti displeja. Webová kamera je vstupné zariadenie, ktoré umožňuje nahrávanie a zdieľanie videa.

Webovú kameru začnete používať kliknutím na ikonu **HP MediaSmart** na pracovnej ploche, v ponuke SmartMenu programu MediaSmart vyberte ikonu videa a potom kliknite na položku **Webová kamera**.

 **POZNÁMKA:** Ďalšie informácie o používaní programu HP MediaSmart získate kliknutím na položku **Start (Štart) > Help and Support (Pomoc a technická podpora)** a vo vyhľadávacom okne Search (Hľadať) napíšete *MediaSmart*.

Aby ste dosiahli optimálny výkon webovej kamery, dodržiavajte tieto pokyny:


- Ak vzniknú problémy s pozeraním alebo posielaním multimediálnych súborov na inej sieti LAN alebo mimo vašej brány firewall, dočasne vypnite bránu firewall, vykonajte úlohu, ktorú ste chceli urobiť a znovu zapnite bránu firewall. Problém trvalo vyriešite rekonfiguráciou brány firewall podľa potreby a úpravou nastavení detekčných systémov.
- Pokiaľ to je možné, svetelné zdroje umiestnite za kameru a mimo oblasti záberu.

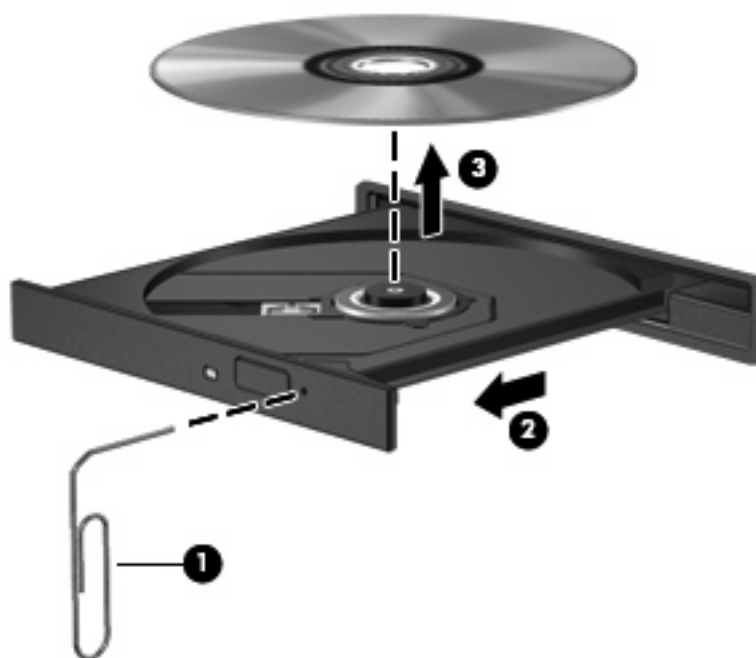
7 **Riešenie problémov**

Nasledujúce časti opisujú niekoľko bežných problémov a ich riešenie.

Podávač optického disku sa neotvorí, keď chcete vybrať disk CD, DVD alebo BD

1. Zasuňte koniec kancelárskej spinky (1) do uvoľňovacieho otvoru na prednej lište jednotky.
2. Jemne zatlačte na spinku, až kým sa podávač neuvoľní a potom ho vytiahnite von (2) tak, aby sa úplne vysunul.
3. Uchopte disk (3) za vonkajšiu hranu, jemne zatlačte na rotačnú časť a súčasne vytiahnite disk smerom nahor z podávača. Pri manipulácii s diskom sa dotýkajte jeho hrán, nie povrchu.

 **POZNÁMKA:** Ak podávač nie je úplne prístupný, disk pri vyberaní opatrne nakloňte.



4. Zatvorte podávač disku a disk vložte do ochranného obalu.

Počítač nerozpoznáva optickú jednotku

Ak počítač nerozpoznáva nainštalované zariadenie, chýba alebo je poškodený ovládač zariadenia. Ak máte podozrenie, že sa nerozpoznáva optická jednotka, skontrolujte, či je optická jednotka uvedená v pomôcke Device Manager (Správca zariadení).

1. Vyberte disk z optickej jednotky.
2. Kliknite na tlačidlo **Start** (Štart) a napíšte `device manager` (správca zariadení) v poli **Start Search** (Vyhľadať).

Ako píšete, výsledky hľadania sa uvádzajú v table nad poľom.

3. Vo výsledkovej table kliknite na položku **Device Manager** (Správca zariadení). Ak sa objaví výzva programu User Account Control (Kontrola používateľských kont), kliknite na tlačidlo **Continue** (Pokračovať).
4. V okne Device Manager (Správca zariadení) kliknite na znak plus (+) vedľa položky **DVD/CD-ROM drives** (Jednotky DVD-ROM a CD-ROM), pokiaľ tam už nie je znak mínus (-). Hľadajte položku pre optickú jednotku.

Ak jednotka nie je uvedená v zozname, nainštalujte (alebo preinštalujte) ovládač zariadenia podľa pokynov v časti „Ovládač zariadenia je nutné preinštalovať“.

Disk sa neprehráva

- Pred prehrávaním disku CD, DVD alebo BD uložte svoje pracovné súbory a ukončíte všetky spustené programy.
- Pred prehrávaním disku CD, DVD alebo BD sa odpojte od internetu.
- Uistite sa, že ste disk vložili správne.
- Uistite sa, či je disk čistý. V prípade potreby disk vyčistite čistou vodou a utierkou bez uvoľnených vlákien. Disk utierajte smerom od stredu k okrajom.
- Skontrolujte, či disk nie je poškrabávaný. Ak nájdete škrabance, disk ošetríte pomocou opravnej súpravy, ktorú je možné zakúpiť v mnohých predajniach s elektronikou.
- Pred prehrávaním disku vypnite režim Sleep (Spánok).

Nespúšťajte režim Hibernation (Dlhodobý spánok) alebo režim Sleep (Spánok) počas prehrávania disku. Inak sa môže objaviť výstražné upozornenie, či chcete pokračovať. Ak sa objaví toto upozornenie, kliknite na tlačidlo **No** (Nie). Po kliknutí na tlačidlo No (Nie) sa počítač môže správať týmto spôsobom:

- Prehrávanie bude pokračovať.
- alebo –
- Okno prehrávania v multimediálnom programe sa zatvorí. K prehrávaniu disku sa vo vašom multimediálnom programe vrátite stlačením tlačidla **Play** (Prehrať). V ojedinelých prípadoch môže byť potrebné program najprv ukončiť a potom opätovne spustiť.
- Možnosti zvýšenia výkonu systému:
 - Vypnite externé zariadenia ako sú tlačiarne a skenery a odpojte externé kamery a prenosné zariadenia. Odpojením týchto zariadení sa uvoľnia dôležité systémové zdroje, čo sa prejaví v lepšom výkone pri prehrávaní.
 - Zmeňte vlastnosti farieb na pracovnej ploche. Pretože ľudské oko nedokáže rozoznať rozdiely medzi farbami nad úrovňou 16 bitov, pri sledovaní filmu v nastavenom 16-bitovom farebnom režime by ste nemali zaznamenať stratu farieb:
 1. Pravým tlačidlom kliknite na prázdnu oblasť pracovnej plochy a vyberte možnosť **Personalize** (Prispôbiť) > **Display Settings** (Nastavenie obrazovky).
 2. Položku **Colors** (Farby) nastavte na hodnotu **Medium (16 bit)** (Stredná (16 bit)), ak už nie je takto nastavená.

Disk sa automaticky neprehráva

1. Kliknite na položku **Start** (Štart) > **Control Panel** (Ovládací panel) > **Play CDs or other media automatically** (Automatické prehrávanie diskov CD a ďalších médií).
2. Potvrďte začiarknutie políčka **Use AutoPlay for all media and devices** (Použiť automatické prehrávanie pre všetky médiá a zariadenia).
3. Kliknite na tlačidlo **Save** (Uložiť).


Disk CD, DVD alebo BD by sa mal teraz spustiť automaticky po jeho vložení do optickej jednotky.

Film sa zastavuje, preskakuje alebo sa trhane prehráva

- Stlačte tlačidlo **Play** (Prehrať). Mohli ste náhodne stlačiť tlačidlo pozastavenia prehrávania filmu.
- Vyčistite disk.
- Ušetríte systémové zdroje pomocou týchto návrhov:
 - Odpojte internet.
 - Zmeňte vlastnosti farieb na pracovnej ploche:
 1. Pravým tlačidlom kliknite na prázdnu oblasť pracovnej plochy a vyberte možnosť **Personalize** (Prispôbiť) > **Display Settings** (Nastavenie obrazovky).
 2. Položku **Colors** (Farby) nastavte na hodnotu **Medium (16 bit)** (Stredná (16 bit)), ak už nie je takto nastavená.
 - Odpojte externé zariadenia, ako je tlačiareň, skener, kamera alebo prenosné zariadenie do ruky.

Film sa nezobrazuje na externom displeji

1. Ak je zapnutý displej počítača a aj externý displej, stlačte raz alebo viackrát klávesovú skratku **fn+f4**, aby ste prepínali medzi displejmi.
2. Nakonfigurujte nastavenia monitora tak, aby externý displej bol primárny:
 - a. Pravým tlačidlom kliknite na prázdnu oblasť pracovnej plochy a vyberte možnosť **Personalize** (Prispôbiť) > **Display Settings** (Nastavenie obrazovky).
 - b. Určite primárny a sekundárny displej.

 **POZNÁMKA:** Pri použití oboch displejov filmový obraz sa neobjaví na displeji, ktorý je označený ako sekundárny.

Na otázky týkajúce sa použitia multimédií, na ktoré ste nenašli odpoveď v tejto príručke, môžete získať odpoveď v položke **Start** (Štart) > **Help and Support** (Pomoc a technická podpora).

Proces napaľovania disku sa nezačne alebo sa zastaví pred dokončením

- Skontrolujte, či sú všetky ostatné programy zatvorené.
- Vypnite režimy Sleep (Spánok) a Hibernation (Dlhodobý spánok).
- Uistite sa, že používate správny typ disku pre vašu jednotku. Viac informácií o typoch diskov nájdete v používateľských príručkách.
- Uistite sa, že disk je vložený správne.
- Vyberte nižšiu rýchlosť zápisu a skúste znova.
- Ak kopírujete disk, najprv uložte údaje zo zdrojového disku na pevný disk a potom ich napáľte z pevného disku na nový disk.
- Preinštalujte ovládač napaľovacieho zariadenia v kategórii DVD/CD-ROM drives (Jednotky DVD-ROM a CD-ROM) v programe Device Manager (Správca zariadení).

Prehrávanie disku DVD alebo BD v prehrávači Windows Media Player nevytvára zvuk alebo obraz


Na prehrávanie disku DVD alebo BD použite program MediaSmart. Program MediaSmart je nainštalovaný na počítači a je tiež k dispozícii na webovej lokalite spoločnosti HP na adrese <http://www.hp.com>.

Ovládač zariadenia sa musí preinštalovať

1. Vyberte disk z optickej jednotky.
2. Kliknite na tlačidlo **Start** (Štart) a napíšte `device manager` (správca zariadení) v poli **Start Search** (Vyhľadať).

Ako píšete, výsledky hľadania sa uvádzajú v table nad poľom.
3. Vo výsledkovej table kliknite na položku **Device Manager** (Správca zariadení). Ak sa objaví výzva programu User Account Control (Kontrola používateľských kont), kliknite na tlačidlo **Continue** (Pokračovať).
4. V programe Device Manager (Správca zariadení) kliknite na znak plus (+) vedľa typu ovládača, ktorý chcete odinštalovať a preinštalovať (napríklad jednotky DVD-ROM, modemy a pod.), pokiaľ tam už nie je znak mínus (-).
5. Kliknite na uvedený ovládač a stlačte kláves `delete`. Ak sa objaví výzva, potvrdte, že chcete odstrániť ovládač, ale nereštartujte počítač.

Postup zopakujte pre všetky ovládače, ktoré chcete odstrániť.
6. V okne programu Device Manager (Správca zariadení) kliknite na ikonu **Scan for hardware changes** (Zistiť zmeny hardvéru) na paneli úloh. Systém Windows vyhľadá nainštalovaný hardvér a nainštaluje predvolené ovládače pre zariadenia vyžadujúce ovládače.

 **POZNÁMKA:** Ak sa objaví výzva na reštartovanie počítača, uložte všetky otvorené súbory a potom reštartujte počítač.

7. Prípadne opäť otvorte program Device Manager (Správca zariadení) a skontrolujte, či sú tam uvedené všetky ovládače.
8. Skúste opätovne spustiť príslušný program.

Ak odinštalovanie a preinštalovanie predvolených ovládačov zariadenia neodstráni problém, môže byť potrebné aktualizovať ovládače pomocou postupov uvedených v nasledujúcej časti.

Získanie najnovších ovládačov systému Windows pre zariadenie

Najnovšie ovládače systému Windows pre zariadenie môžete získať pomocou služby Microsoft® Update. Túto funkciu systému Windows je možné nastaviť na automatickú kontrolu a inštaláciu aktualizácií pre operačný systém Windows a iné produkty spoločnosti Microsoft.

Postup použitia funkcie Microsoft Update:

1. Otvorte webový prehľadávač a prejdite na lokalitu <http://www.microsoft.com>.
2. Kliknite na položku **Security & Updates** (Zabezpečenie a aktualizácie).
3. Kliknite na položku **Microsoft Update**, cez ktorú získate najnovšie aktualizácie pre operačný systém, programy a hardvér.
4. Podľa pokynov na obrazovke vykonajte inštaláciu programu Microsoft Update. Ak sa objaví výzva programu User Account Control (Kontrola používateľských kont), kliknite na tlačidlo **Continue** (Pokračovať).
5. Kliknite na položku **Change settings** (Zmeniť nastavenie) a vyberte čas, kedy má program Microsoft Update kontrolovať aktualizácie pre operačný systém Windows a iné produkty spoločnosti Microsoft.
6. Ak sa objaví výzva, tak počítač reštartujte.

Získanie najnovších ovládačov zariadenia HP

Ovládače zariadení HP môžete získať týmito spôsobmi.

Postup použitia pomôcky HP Update:

1. Vyberte položku **Start** (Štart) > **All Programs** (Všetky programy) > **HP** > **HP Update**.
2. Na uvítacej obrazovke HP kliknite na položku **Settings** (Nastavenia) a vyberte čas, kedy pomôcka má kontrolovať aktualizácie softvéru na webe.
3. Kliknutím na tlačidlo **Next** (Ďalej) okamžite skontrolujete aktualizácie softvéru spoločnosti HP.

Postup použitia webovej lokality HP:

1. Otvorte webový prehľadávač a prejdite na webovú lokalitu <http://www.hp.com/support> a vyberte svoju krajinu alebo región.
2. Kliknite na možnosť preberania softvéru a ovládačov a potom v produktovom okne napíšte typ modelu počítača.
3. Stlačte kláves **enter** a potom sa riadte pokynmi na obrazovke.

Register

C

- CD
 - napaľovanie 27
 - vloženie 24
 - vybratie 28

D

- disk Blu-ray (BD)
 - vloženie 24
 - vybratie 28
- DVD
 - napaľovanie 27
 - vloženie 24
 - vybratie 28
 - zmena nastavenia oblasti 26

E

- externé zvukové zariadenia,
pripojenie 13

F

- film, prehrávanie 25

H

- HDMI
 - konfigurácia 17
 - pripojenie 17
- hlasitosť, nastavenie 4

I

- indikátor webovej kamery 2

J

- jednotka BD 21
- jednotka Blu-ray 21
- jednotka CD 21
- jednotka DVD 21

K

- klávesové skratky na ovládanie
médií 7
- kódy oblasti, DVD 26
- konektor vstupu zvuku (pre
mikrofón) 2
- konektory
 - vstup zvuku (pre mikrofón) 2
 - výstup zvuku (pre
slúchadlá) 2
- konektory pre slúchadlá (výstup
zvuku) 2
- konektory výstupu zvuku (pre
slúchadlá) 2
- konfigurovanie HDMI 17
- kontrola zvukových funkcií 14

M

- MediaSmart
 - spustenie 9
- mikrofón, vnútorný 2
- monitor, pripojenie 16
- multimediálne súčasti,
identifikácia 2
- multimediálny softvér 8, 10
- multimediálny softvér,
inštalácia 11

N

- nastavenia oblasti jednotky
DVD 26

O

- obrazové funkcie 15
- optická jednotka
 - identifikácia 20
 - používanie 20
- optický disk
 - Blu-ray 23
 - používanie 21, 22

vloženie 24

vybratie 28

- ovládače zariadení
 - ovládače HP 38
 - ovládače systému
Windows 38

P

- port HDMI 17
- port pre externý monitor 16
- porty
 - externý monitor 16
 - HDMI 17
- problémy, riešenie 30
- projektor, pripojenie 16

R

- reproduktory 2
- riešenie problémov
 - externý displej 36
 - napaľovanie disku 37
 - ovládače systému
Windows 38
 - ovládače zariadení spoločnosti
HP 38
 - ovládač zariadenia 37
 - podávač optického disku 31
 - prehrávanie disku 33, 34
 - rozpoznanie optickej
jednotky 32

S

- sledovanie televízie 19
- slúchadlá 2
- slúchadlá do uší 2
- softvér
 - inštalácia 11
 - MediaSmart 9

multimédia 10
prehrávač Windows Media
Player 10
softvér MediaSmart 9

T

televízia, sledovanie 19
tlačidlá
 ďalšie/rýchlo dopredu 6
 predošlé/vrátiť späť 6
 prehrať/pozastaviť 6
 stlmenie hlasitosti 3, 4
 zastaviť 6
tlačidlá aktivity média 6
tlačidlo stlmenia 4
tlačidlo stlmenia, identifikácia 3
tlačidlo stlmenia hlasitosti 4
tlačidlo stlmenia hlasitosti,
 identifikácia 3

V

vnútorný mikrofón, identifikácia 2

W

webová kamera 2
webová kamera, používanie 29

Z

zariadenia s vysokým rozlíšením,
 pripojenie 17
zóna posúvania hlasitosti 4
zóna posúvania hlasitosti,
 identifikácia 3
zvukové funkcie 12
zvukové funkcie, kontrola 14
zvukové zariadenia, pripojenie
 externé 13

