



Bezpečnostné informácie a predpisy

Stolné počítače, tenkí klienti a pracovné stanice

© Copyright 2006–2010 Hewlett-Packard
Development Company, L.P.

Informácie v tomto dokumente sa môžu
zmeniť bez predchádzajúceho upozornenia.

Jediné záruky vzťahujúce sa na produkty a
služby spoločnosti HP sú uvedené v
prehláseniach o výslovnej záruke, ktoré sa
dodávajú spolu s produktmi a službami.
Žiadne informácie uvedené v tejto príručke
nemožno považovať za dodatočnú záruku.
Spoločnosť HP nie je zodpovedná za
technické alebo redakčné chyby či
vynechaný text v tejto príručke.

Tento dokument obsahuje informácie, na
ktoré sa vzťahujú autorské práva. Žiadna
časť tohto dokumentu sa nesmie kopírovať,
reprodukovat' alebo prekladať do iného
jazyka bez predchádzajúceho písomného
súhlasu spoločnosti Hewlett-Packard
Company.

Bezpečnostné informácie a predpisy

Stolné počítače, tenkí klienti a pracovné
stanice

Jedenáste vydanie (marec 2010)

Desiate vydanie (október 2009)

Deviate vydanie (august 2009)

Ôsme vydanie (marec 2009)

Siedme vydanie (september 2008)

Šieste vydanie (júl 2008)

Piate vydanie (jún 2008)

Štvrté vydanie (december 2007)

Tretie vydanie (september 2007)

Druhé vydanie (júl 2007)

Prvé vydanie (august 2006)

Katalógové číslo dokumentu: 418213-632

O tejto príručke

Táto príručka obsahuje bezpečnostné a regulačné informácie, ktoré spĺňajú predpisy v USA, Kanade a medzinárodné regulačné predpisy pre stolné počítače, tenkých klientov a pracovné stanice.

- △ **VAROVANIE!** Takto zvýraznený text obsahuje pokyny, ktorých nedodržanie môže mať za následok ujmu na zdraví alebo smrť.
- △ **UPOZORNENIE:** Takto zvýraznený text obsahuje pokyny, ktorých nedodržanie môže mať za následok poškodenie zariadení alebo stratu informácií.
- 📝 **POZNÁMKA:** Takto zvýraznený text obsahuje dôležité doplnkové informácie.

Obsah

| | |
|--|----------|
| 1 Bezpečnostné upozornenia | 1 |
| Dôležité bezpečnostné informácie | 1 |
| Inštačné podmienky | 2 |
| Upozornenie k výmene batérie | 2 |
| Upozornenie o úrovni nastavenia hlasitosti v slúchadlách | 3 |
| Ergonomické upozornenie pre Nemecko | 3 |
| Laserová bezpečnosť | 3 |
| Požiadavky na zdroj napájania a napájací kábel | 4 |
| Požiadavky na uzemnenie napájania triedy I | 4 |
| Dánsko | 4 |
| Nórsko | 4 |
| Švédsko | 4 |
| Požiadavky na zdroj napájania | 4 |
| Použitie v Nórsku | 4 |
| Požiadavky na napájací kábel | 4 |
| Požiadavky na napájací kábel v Japonsku | 5 |
| Riziká stlačenia | 5 |
| 2 Oznámenia regulačných orgánov | 6 |
| Identifikačné čísla regulačných oznámení o súlade s predpismi | 6 |
| Upozornenia na modemy | 6 |
| Schválenia telekomunikačného zariadenia | 6 |
| Vyhlásenia o modeme v USA | 8 |
| Vyhlásenia o modeme v Kanade | 10 |
| Vyhlásenia o modeme v Japonsku | 10 |
| Vyhlásenia o modeme na Novom Zélande | 10 |
| Telefonická podpora | 11 |
| Ochrana konektorov TV antény | 12 |
| Uzemnenie externej televíznej antény | 12 |
| Ochrana pred bleskom | 12 |
| Upozornenie pre inštalátora systému spoločnej televíznej antény CATV | 12 |
| Upozornenia na elektromagnetickú kompatibilitu | 13 |
| Oznámenie Federálnej komisie pre komunikácie (FCC) | 13 |
| Modifikácie | 13 |

| | |
|--|----|
| Káble | 13 |
| Vyhlásenie o zhode pre produkty označené logom FCC (len pre USA) | 13 |
| Produkty s bezdrôtovými zariadeniami LAN | 14 |
| Vyhlásenie austrálskej telekomunikačnej spoločnosti | 14 |
| Upozornenie pre používateľov v Brazílii | 14 |
| Upozornenie pre používateľov v Kanade | 15 |
| Avis Canadien | 15 |
| Regulačné informácie pre Európsku úniu | 16 |
| Produkty s bezdrôtovými zariadeniami LAN 2,4 GHz | 17 |
| Francúzsko | 17 |
| Deklarácia o európskej telefónnej sieti (len Európska únia) | 17 |
| Vyhlásenia o kompatibilite európskej siete (len Európska únia) | 17 |
| Oznámenie o indickom telegrafnom zákone | 17 |
| Upozornenie pre používateľov v Japonsku | 17 |
| Zariadenia pre bezdrôtové siete LAN 802.11b | 18 |
| Zariadenia pre bezdrôtové siete LAN 802.11g | 18 |
| Upozornenie pre používateľov v Kórei | 18 |
| Upozornenie pre používateľov v Mexiku | 18 |
| Oznámenie NCC | 19 |
| Oznámenia environmentálnych agentúr | 19 |
| Likvidácia vyradených zariadení v domácnostiach v Európskej únii | 19 |
| Súlad so špecifikáciou ENERGY STAR (len vybrané modely) | 20 |
| Chemické látky | 21 |
| Vyhlásenie o ortuti | 21 |
| Perchlorátový materiál – môže sa vyžadovať špeciálna manipulácia | 21 |
| Chinese Restriction of Hazardous Substances (RoHS) | 22 |
| Čínske bezpečnostné upozornenia | 24 |
| Japonské obmedzenia na rizikové substancie | 24 |
| Regulačný predpis EEE pre Turecko | 24 |
| Upozornenie o akustike pre používateľov v Nemecku | 25 |

1 Bezpečnostné upozornenia

Dôležité bezpečnostné informácie

- △ **VAROVANIE!** Aby ste znížili riziko vážneho poranenia, prečítajte si *Príručku bezpečnosti a pohodlnej obsluhy*. Obsahuje informácie o správnom nastavení počítača, polohách pri používaní, zdravotných a pracovných návykoch používateľov počítača a taktiež informácie o bezpečnosti práce s elektrickými a mechanickými zariadeniami. Táto príručka je k dispozícii na webovej adrese www.hp.com/ergo a na disku CD s dokumentáciou, ktorý je priložený k produktu.

Postup zníženia rizika úrazu elektrickým prúdom alebo poškodenia zariadenia:

- Neodpájajte uzemňovací kolík napájacieho kábla. Uzemňovací kolík plní z pohľadu bezpečnosti veľmi dôležitú funkciu.
- Napájací kábel zapájajte do uzemnenej zásuvky, ktorá je neustále ľahko prístupná.
- Odpojte tenkého klienta od zdroja napájania tak, že vytiahnete napájací kábel z elektrickej zásuvky.

Počítač môže byť ťažký, preto pri jeho presúvaní postupujte podľa ergonomicky správnych odporúčaní.

Počítač nainštalujte blízko elektrickej zásuvky. Napájací kábel je hlavné zariadenie na odpojenie počítača a musí byť neustále prístupné. Kvôli bezpečnosti má napájací kábel priložený k počítaču uzemňovací kolík. Aby nedošlo k úrazu elektrickým prúdom, vždy používajte napájací kábel s uzemnenou elektrickou zásuvkou.

Aby ste znížili riziko úrazu elektrickým prúdom z telefónnej siete, počítač najprv zapojte do elektrickej zásuvky a potom do telefónnej linky. Takisto telefónnu linku odpojte pred odpojením počítača z elektrickej zásuvky.

Pred inštaláciou alebo odstraňovaním krytu počítača vždy odpojte kábel modemu z telefónnej siete.

Nepoužívajte počítač s odstráneným krytom.

Kvôli bezpečnosti počítač vždy pred vykonaním servisného zásahu odpojte od zdroja napájania a telekomunikačných systémov (napr. telefónnej linky), sietí alebo modemov. Ak tak neurobíte, riskujete zranenie alebo poškodenie zariadenia. Zdroj napájania a modem tohto produktu môžu byť pod nebezpečným napätím.

- △ **UPOZORNENIE:** Ak je počítač vybavený prepínačom napätia medzi 115 alebo 230 V, tento bol nastavený na napätie používané v krajine/regióne, kde bol počítač zakúpený. Zmena prepínača napätia na nesprávnu hodnotu môže počítač zničiť a spôsobiť stratu záruky.

Tento produkt nebol testovaný na pripojenie k systému napájania „IT“ (distribučný systém so striedavým prúdom bez uzemnenia, podľa normy IEC 60950).

Inštalčné podmienky

Prv, než toto zariadenie pripojíte k vstupnému napájaniu, pozrite si inštalčné pokyny.

⚠ **VAROVANIE!** Zariadenie musí byť dodané s vhodným uzemnením napájania.

Vo vnútri počítača môžu byť súčiastky pod napätím a pohyblivé súčiastky. Pred odstránením krytu zariadenie odpojte od napájania. Pred zapojením zariadenia do napájania dajte späť kryt a zaistite ho.

Upozornenie k výmene batérie

⚠ **VAROVANIE!** Produkt môže obsahovať internú lítiovú batériu obsahujúcu oxid manganičitý, pentoxid vanádia alebo alkalickú batériu/jednotku. Pri nesprávnej manipulácii s batérovou jednotkou vzniká riziko požiaru a popálenia. Riziko poranenia znížite dodržaním nasledovných pokynov:

- Nepokúšajte sa o opätovné nabitie batérie.
- Nevystavujte batériu teplotám vyšším než 60° C.
- Batériu nerozoberajte, nedeformujte, neprepichujte, neskratujte jej vonkajšie kontakty, ani ju nevhadzujte do ohňa alebo do vody.
- Riziko explózie, ak sa batéria nahradí nesprávnym typom. S použitým batériami nakladajte podľa pokynov.
- Batérie vymieňajte len za batérie, ktoré spoločnosť HP schválila na používanie s týmto produktom.

Informácie o vyberaní batérie nájdete v dokumentácii počítača.

Spoločnosť HP odporúča zákazníkom použitý elektronický hardvér, tlačové kazety HP a nabíjateľné batérie recyklovať. Ďalšie informácie o programe recyklácie nájdete na adrese <http://www.hp.com/recycle>.



Batérie, jednotky batérových zdrojov a akumulátory nevyhadzujte do domového odpadu. Odovzdaním batérií do zberne alebo vrátením batérií spoločnosti HP alebo jej zmluvným partnerom umožníte ich recykláciu a bezpečnú likvidáciu.



廢電池請回收

Taiwanská environmentálna agentúra od výrobcov alebo importérov suchých batérií vyžaduje, aby na základe článku 15 vyhlášky o likvidácii odpadu sa na batériách v predaji alebo v reklamných akciách uvádzali značky obnovenia. Informácie o možnostiach nakladania s batériou vám poskytnie kvalifikovaný taiwanský zástupca recyklačnej firmy.

Upozornenie o úrovni nastavenia hlasitosti v slúchadlách

- ⚠ **VAROVANIE!** Dlhodobé počúvanie hudby pri vysokej úrovni hlasitosti môže spôsobiť poškodenie sluchu. Ak chcete znížiť riziko poškodenia sluchu, znížte hlasitosť na bezpečnú, pohodlnú úroveň a skráťte dobu počúvania pri vysokej hlasitosti.

Z dôvodu vašej vlastnej bezpečnosti vždy pred použitím slúchadiel s mikrofónom alebo slúchadiel znížte hlasitosť. Niektoré slúchadlá sú hlasitejšie než iné, a to aj pri rovnakom nastavení ovládacieho prvku hlasitosti.

Zmena predvolených nastavení zvuku alebo ekvalizéra môže spôsobiť zvýšenie hlasitosti a treba ju vykonávať obzretne.

Ak sa s počítačom dodávajú aj slúchadlá alebo slúchadlá s mikrofónom a počítač má označenie „GS“, ide o kombináciu, ktorá je v súlade s normou EN 50332-1. V záujme vašej vlastnej bezpečnosti slúchadlá s mikrofónom alebo slúchadlá používané s týmito produktmi by mali byť v súlade s obmedzeniami vzťahujúcimi sa na slúchadlá podľa normy EN 50332-2.

Ergonomické upozornenie pre Nemecko

Produkty spoločnosti HP nesúce symbol „GS“ pri vytváraní systému pozostávajúceho zo značkových produktov spoločnosti HP, klávesníc a monitorov nesúcich symbol „GS“ spĺňajú príslušné ergonomické požiadavky. Inštalčná príručka priložená k produktu obsahuje informácie o spôsobe konfigurácie.

Laserová bezpečnosť

Pre produkty vybavené optickými jednotkami alebo nosičmi s optickými vláknami.

Tento produkt sa môže dodávať s optickým ukladacím zariadením (t. j. jednotkou CD alebo DVD), prípadne zároveň s vysielačom/prijímačom optického signálu (Fiber Optic Transceiver). Každé z týchto zariadení obsahuje laser, ktorý je klasifikovaný ako laserový produkt triedy 1 v súlade s normou IEC 60825-1 a spĺňa bezpečnostné požiadavky podľa tejto normy.

Každý laserový produkt spĺňa požiadavky smerníc 21 CFR 1040.10 a 1040.11 amerického regulačného úradu FDA alebo tieto požiadavky spĺňa okrem odchýlok podľa Vyhlášky o laserových produktoch č. 50 (Laser Notice No. 50) z 24. júna 2007.

- ⚠ **VAROVANIE!** Použitie iných, ako tu špecifikovaných alebo v inštaláčnej príručke produktu uvedených ovládacích prvkov alebo postupov môže viesť k nebezpečnému ožiareniu. Postup zníženia rizika nebezpečného ožiarenia:

- Nepokúšajte sa otvárať kryt modulu. Vo vnútri nie sú žiadne používateľom opraviteľné súčiastky.
- Nepoužívajte ovládacie prvky, nerobte úpravy a nerobte žiadne iné operácie s laserovým zariadením, ktoré tu nie sú uvedené.
- Opravu zariadenia zverte servisu autorizovanému spoločnosťou HP.

Požiadavky na zdroj napájania a napájací kábel

Požiadavky na uzemnenie napájania triedy I

Kvôli ochrane pred prepätím by zariadenie malo byť pripojené k terminálu uzemnenia. Zapojte systémový napájací kábel do uzemnenej zásuvky. Náhradné napájacie káble nemusia poskytovať dostatočnú ochranu pred prepätím. Použite len napájací kábel dodaný s týmto produktom alebo náhradu autorizovanú spoločnosťou Hewlett-Packard.

Dánsko

For tilslutning af de øvrige ledere, se medfølgende installationsvejledning.

Nórsko

Apparatet må kun tilkoples jordet stikkontakt.

Švédsko

Apparaten skall anslutas till jordat uttag, när den ansluts till ett nätverk.

Požiadavky na zdroj napájania

Zdroje napájania na niektorých produktoch majú externé prepínače napätia. Možnosť výberu napätia umožňuje produktu fungovať s napätím medzi 100-127 alebo 200-240 voltov striedavého prúdu. Zdroje napájania na produktoch, ktoré nemajú externé prepínače napätia sú vybavené internými obvody, ktoré detekujú prichádzajúce napätie a automaticky prepínajú na správne napätie.

Z bezpečnostných dôvodov používajte len sieťový napájací adaptér poskytnutý k jednotke alebo náhradný adaptér autorizovaný spoločnosťou Hewlett-Packard. Katalógové čísla náhradných súčiastok nájdete na adrese <http://www.hp.com/cgi-bin/hpsupport/index.pl>.

Použitie v Nórsku

Tento produkt je tiež vhodný pre napájaný IT systém s fázovým napätím 230V.

Požiadavky na napájací kábel

Napájací kábel priložený k produktu spĺňa požiadavky na použitie v krajine, kde bolo zariadenie zakúpené. Používajte len napájací kábel poskytnutý k jednotke alebo náhradný napájací kábel autorizovaný, resp. schválený spoločnosťou Hewlett-Packard. Katalógové čísla náhradných súčiastok nájdete na adrese <http://www.hp.com/cgi-bin/hpsupport/index.pl>.

Napájací kábel určený na použitie v iných krajinách musí spĺňať aj predpisy krajiny, kde produkt budete používať. Ďalšie informácie o požiadavkách na napájací kábel vám poskytne autorizovaný diler, predajca alebo poskytovateľ služieb spoločnosti HP.

VAROVANIE! Nepoužívajte napájacie káble z iných produktov.

Nesprávne káble môžu spôsobiť úraz alebo požiar.

Požiadavky uvedené nižšie platia vo všetkých krajinách:

1. Napájací kábel musí byť schválený príslušným úradom, ktorý posudzuje spôsobilosť na použitie v danej krajine.
2. Dĺžka kábla musí byť medzi 1,8 m (6 stôp) až 3,6 m (12 stôp). V prípade napájacieho kábla s dĺžkou 2,0 m (6,56 stopy) a menej, prierez drôtu musí byť minimálne 0,75 mm² alebo 18 AWG. V prípade dĺžky kábla väčšej ako 2,0 m (6,56 stopy), prierez drôtu musí byť minimálne 1,0 mm² alebo 16 AWG.

Napájací kábel by mal byť vedený tak, aby sa po ňom nechodilo, alebo aby nebol poškodený položenými predmetmi. Osobitnú pozornosť treba venovať zástrčke, zásuvke a bodu, kde kábel vychádza z produktu.

-
- △ **VAROVANIE!** Nepoužívajte produkt s poškodeným napájacím káblom. Ak je napájací kábel poškodený, okamžite ho vymeňte. Poškodené káble môžu znamenať zvýšené riziko pre ich používateľov.
-

Požiadavky na napájací kábel v Japonsku

V prípade použitia v Japonsku používajte len napájací kábel priložený k tomuto produktu.

-
- △ **UPOZORNENIE:** Nepoužívajte tento napájací kábel s inými produktami.
-

Riziká stlačenia

-
- △ **VAROVANIE!** Všímajte si oblasti s rizikom možného stlačenia. Nedotýkajte sa koncových častí.
-

2 Oznámenia regulačných orgánov

Identifikačné čísla regulačných oznámení o súlade s predpismi

Za účelom certifikácie o súlade s regulačnými predpismi a identifikácie je produkt označený svojím regulačným číslom modelu RMN (HP Regulatory Model Number). Číslo RMN sa nachádza na štítku s názvom produktu a ostatnými vyžadovanými označeniami o schválení a ďalšími informáciami. Ak požadujete informácie o súlade s predpismi, vždy uvádzajte toto číslo RMN. Číslo RMN by sa nemalo zamieňať s marketingovým názvom alebo číslom modelu produktu.

Upozornenia na modem

⚠ VAROVANIE! Ak chcete znížiť riziko požiaru, úrazu elektrickým prúdom a zranenia osôb, pri používaní tohto zariadenia vždy dodržujte základné bezpečnostné opatrenia vrátane nasledovných:

Tento produkt nepoužívajte v blízkosti vody, napríklad v blízkosti vane, umývadla, kuchynského drezu alebo nádoby na bielizeň, vo vlhkej pivnici alebo v blízkosti bazénu.

Tento produkt nepoužívajte počas búrky s blýskaním. Môže dôjsť k úrazu elektrickým prúdom vyvolaným na diaľku účinkom blesku.

Nepoužívajte tento produkt na detekciu úniku plynu, pokiaľ sa nachádzate v blízkosti miesta úniku.

Skôr než otvoríte kryt zariadenia alebo sa dotknete neizolovaného kábla modemu, konektora alebo vnútornej súčasti, vždy odpojte kábel modemu.

Ak tento produkt nebol vybavený telefónnym káblom, používajte len telekomunikačný kábel AWG č. 26 alebo väčší.

Do sieťovej zásuvky RJ-45 nezapájajte kábel modemu ani telefónny kábel.

TIETO POKYNY USCHOVAJTE

Schválenia telekomunikačného zariadenia

Telekomunikačné zariadenie vo vašom počítači je schválené na pripojenie do telefónnej siete v krajinách a regiónoch, ktorých schvaľovacie značky sú uvedené na štítku na spodnej strane počítača alebo na modeme.

Informácie o tom, či je produkt konfigurovaný pre krajinu alebo región, v ktorom sa nachádza, nájdete v používateľskej príručke dodanej spolu s produktom. Nastavenie konfigurácie pre inú krajinu alebo iný región, než v ktorom sa produkt nachádza, môže spôsobiť, že modem bude nakonfigurovaný spôsobom, ktorý porušuje telekomunikačné predpisy a zákony danej krajiny alebo daného regiónu. Okrem toho, v prípade nesprávneho nastavenia krajiny alebo regiónu nemusí modem fungovať

správne. Ak sa pri výbere krajiny alebo regiónu zobrazí hlásenie, že daná krajina alebo daný región nie sú podporované, znamená to, že modem nebol schválený na použitie v tejto krajine alebo v tomto regióne, a teda by sa nemal používať.

Vyhlasenia o modeme v USA

Toto zariadenie spĺňa časť 68 smerníc úradu FCC a požiadavky prijaté združením ACTA. Na spodnej strane počítača alebo modemu je nálepka obsahujúca, okrem iných informácií, identifikačné číslo produktu s formátom US:AAAEQ##TXXXX. Tieto informácie poskytnite telekomunikačnej spoločnosti, ak si to vyžiada.

Príslušný certifikačný konektor USOC = RJ11C. Zástrčka a zásuvka používané na pripojenie tohto zariadenia ku káblovým rozvodom budovy a telekomunikačnej sieti musia spĺňať časť 68 príslušnej smernice úradu FCC a požiadavky prijaté združením ACTA. S týmto produktom sa dodáva kompatibilný telefónny kábel so štandardnou zástrčkou. Je určený na pripojenie ku kompatibilnej štandardnej zásuvke, ktorá takisto vyhovuje príslušným požiadavkám. Bližšie informácie získate v inštaláčnej príručke.

Číslo REN sa používa na určenie počtu zariadení, ktoré je možné pripojiť k telefónnej linke. Čísla REN s vysokou hodnotou môžu spôsobiť, že zariadenia na telefónnej linke nebudú pri prichádzajúcom hovore zvoniť. Vo väčšine oblastí (nie však vo všetkých) by nemal súčet čísiel REN prekročiť hodnotu päť (5,0). Ak sa chcete uistiť, koľko zariadení môžete byť pripojených k telefónnej linke na základe súčtu čísiel REN, obráťte sa na miestnu telekomunikačnú spoločnosť. Pre produkty schválené po 23. júli 2001 je číslo REN súčasťou identifikačného čísla produktu, ktoré má formát US:AAAEQ##TXXXX. Číslice reprezentované znakmi ## predstavujú číslo REN bez desatinnej bodky (napríklad 03 je REN 0,3). Pre staršie produkty je číslo REN zobrazené na nálepke samostatne.

Ak bude toto zariadenie HP spôsobovať rušenie telekomunikačnej siete, telekomunikačná spoločnosť vás vopred upozorní na možnú nutnosť dočasného prerušenia poskytovania služieb. Ak upozornenie nie je možné poskytnúť vopred, telekomunikačná spoločnosť vás upozorní čo najskôr. Taktiež vám odporučí podať sťažnosť na úrade FCC, ak si myslíte, že je to potrebné.

Telekomunikačná spoločnosť môže vykonať zmeny v jej technickom vybavení, zariadeniach, prevádzkach alebo postupoch, čo môže ovplyvniť činnosť zariadenia. V takomto prípade telekomunikačná spoločnosť poskytne upozornenie vopred, aby ste mohli vykonať úpravy potrebné na zachovanie neprerušenia poskytovania telekomunikačných služieb.

V prípade problémov s týmto zariadením zatelefonujte na oddelenie technickej podpory. Ak zariadenie spôsobuje rušenie telekomunikačnej siete, telekomunikačná spoločnosť vás môže požiadať o odpojenie zariadenia, kým sa problém nevyrieši. Opravy zariadenia môžete vykonávať iba v prípade, ak sú uvedené v časti „Riešenie problémov“ v príručke používateľa, ak ju táto obsahuje.

Na pripojenie do spoločnej telefónnej prípojky sa vzťahujú štátne tarify. Informácie získate od štátneho úradu zodpovedného za schvaľovanie verejných sietí, úradu zodpovedného za schvaľovanie verejných služieb alebo úradu zodpovedného za firemné služby.

Ak máte doma špeciálne zapojený poplašný systém pripojený k telefónnej linke, dbajte na to, aby inštalácia tohto zariadenia HP nenarušila činnosť tohto poplašného systému. Ak máte otázky ohľadom toho, čo môže spôsobiť odpojenie poplašného systému, obráťte sa na telekomunikačnú spoločnosť alebo kvalifikovaného montážneho technika.

Zákon na ochranu spotrebiteľov telekomunikačných služieb z roku 1991 zakazuje každej osobe používať počítač alebo iné elektronické zariadenie vrátane faxu na odosielanie akýchkoľvek správ, pokiaľ takáto správa neobsahuje jasne uvedené v záhlaví alebo v päte každej prenesenej stránky alebo na prvej stránke prenosu informácie o dátume a čase odoslania a identifikáciu firmy, inej fyzickej alebo právnickej osoby odosielajúcej danú správu a o telefóne čísele odosielajúceho zariadenia alebo takejto firmy alebo inej fyzickej alebo právnickej osoby. (Uvedené telefónne číslo nesmie byť číslom s predvoľbou 900 ani iným číslom, ktoré je spoplatnené viac ako miestne alebo medzimiestské hovory).

Tieto informácie môžete naprogramovať do svojho faxového zariadenia podľa postupu uvedeného v návode na používanie faxového softvéru.

Vyhlasenia o modeme v Kanade

Toto zariadenie spĺňa príslušné technické špecifikácie úradu Industry Canada.

Číslo REN (Ringer Equivalence Number – číslo ekvivalencie vyzváňacieho okruhu) určuje maximálny počet zariadení, ktoré je možné pripojiť k telefónnej prípojke. Ukončenie prípojky môže tvoriť ľubovoľná kombinácia zariadení, ktoré podliehajú iba jedinej požiadavke, a to aby súčet čísiel REN všetkých zariadení neprekračoval 5. Číslo REN pre toto koncové zariadenie je 1,0.

Vyhlasenia o modeme v Japonsku

Ak počítač neobsahuje na spodnej strane japonskú certifikačnú známku, pozrite si príslušné certifikačné označenia uvedené nižšie.

Japonské certifikačné označenie pre modem Agere Systems PCI-SV92PP Soft je uvedené nižšie:



Japonské certifikačné označenie pre modem Agere Systems PCI-SV92EX Soft je uvedené nižšie:



Japonské certifikačné označenie pre modem Agere Systems AC'97 je uvedené nižšie:



Vyhlasenia o modeme na Novom Zélande

Povolenie pripojenia k telekomunikačnej sieti pre akékoľvek koncové zariadenie udáva iba informácie o tom, že telekomunikačná spoločnosť odsúhlasila, že dané zariadenie spĺňa minimálne požiadavky na pripojenie k jej sieti. Neudáva žiadne schválenie produktu telekomunikačnou spoločnosťou a neposkytuje žiadne záruky. Navyše neposkytuje žiadne záruky, že akékoľvek zariadenie bude fungovať správne s ohľadom na všetky ostatné povolené telekomunikačné zariadenia inej značky alebo iného modelu, a takisto neznamená, že akýkoľvek produkt je kompatibilný so všetkými telekomunikačnými službami.

Toto zariadenie nie je schopné pracovať správne vo všetkých prevádzkových podmienkach pri vyšších rýchlostiach, než na ktoré je určené. Telekomunikačná spoločnosť nebude v takýchto prípadoch niesť žiadnu zodpovednosť.

Ak je toto zariadenie vybavené impulznou voľbou, neposkytuje sa žiadna záruka, že telekomunikačné vedenie budú vždy naďalej podporovať impulznú voľbu.

Použitie impulznej voľby pri pripojení tohto zariadenia k rovnakej linke spolu s inými zariadeniami môže spôsobovať náhodné prezváňanie alebo šum na linke a takisto náhodné prijatie hovoru. Ak sa vyskytnú takéto problémy, používateľ by *nemal* kontaktovať poruchovú službu telekomunikačnej spoločnosti.

Niektoré parametre vyžadované na súlad s požiadavkami telekomunikačného povolenia telekomunikačnej spoločnosti sú závislé od ostatných zariadení (počítač) súvisiacich s týmto zariadením. Súvisiace zariadenia musia pracovať v rámci nasledovných limitov, aby spĺňali špecifikácie telekomunikačnej spoločnosti:

- a. Nesmie byť vykonaných viac ako 10 pokusov o nadviazanie telefonického spojenia na rovnaké číslo v rámci akéhokoľvek 30-minútového intervalu pre akýkoľvek jeden manuálny pokus o nadviazanie telefonického spojenia.
- b. Zariadenie sa musí zavesiť na najmenej 30 sekúnd po skončení jedného pokusu a pred začiatkom nasledujúceho pokusu.
- c. Ak sa vykonávajú automatické volania na rôzne telefónne čísla, zariadenie sa musí zavesiť na najmenej 5 sekúnd po skončení jedného pokusu a pred začiatkom nasledujúceho pokusu.
- d. Zariadenie musí byť nastavené tak, aby odpovedalo na hovory od 3 do 30 sekúnd od začatia zvonenia (preto nastavte 2 až 10 sekúnd).

Telefonická podpora

Všetky osoby používajúce toto zariadenie na nahrávanie telefonických rozhovorov musia dodržiavať novozélandské zákony. To vyžaduje, aby najmenej jedna zo zúčastnených strán bola oboznámená s nahrávaním jej hovoru. Okrem toho sa musia dodržiavať zásady stanovené v zákone o ochrane osobných údajov z roku 1993 s ohľadom na povahu zhromažďovaných osobných údajov, účel ich zhromažďovania, spôsob ich použitia a to, čo sa zverejňuje druhej strane.

Toto zariadenie sa nesmie nastavovať na vykonávanie automatických hovorov na tiesňové telefónne číslo 111.

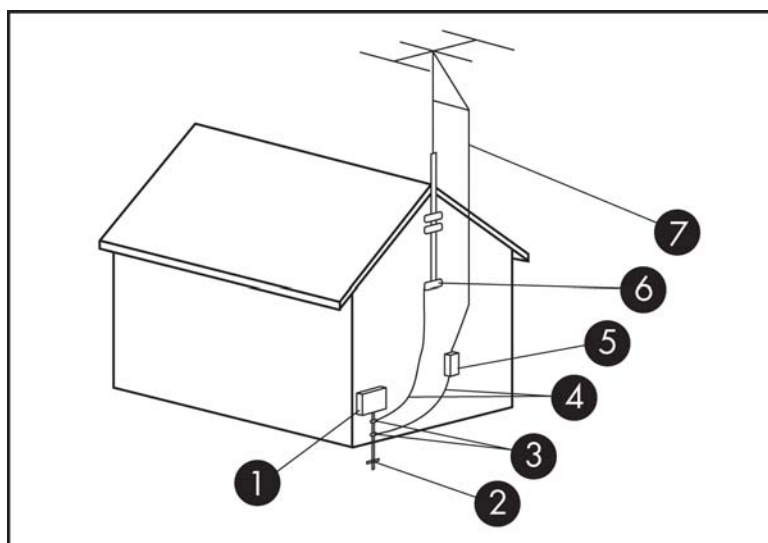
Ochrana konektorov TV antény

Uzemnenie externej televíznej antény

Ak je k produktu pripojená vonkajšia anténa alebo káblový systém, uistite sa, či je anténa alebo káblový systém uzemnený v rámci ochrany pred prepätím a statickými výbojmi. Článok 810 predpisu o elektrických zariadeniach NEC (National Electrical Code), ANSI/NFPA 70, obsahuje informácie o správnych spôsoboch uzemňovania zariadení aj s detailami týkajúcimi sa veľkosti uzemňovacích vodičov, umiestnenia zariadenia antény, pripojenia uzemňovacích elektród a ich špecifikácie.

Ochrana pred bleskom

Aby sa zvýšila ochrana produktu počas búrky s bleskami alebo keď zariadenie nebude používať dlhšie obdobie, produkt odpojte zo zásuvky a odpojte anténu alebo káblový systém. Tým zabránite možnému poškodeniu produktu počas búrky alebo pri vzniku prepätia v elektrickej sieti.



Tabuľka 2-1 Uzemnenie antény

| Odkaz | Súčasť uzemnenia |
|-------|--|
| 1 | Elektrické zariadenie |
| 2 | Elektródový systém uzemnenia (NEC čl. 250, ods. H) |
| 3 | Uzemňovacie svorky |
| 4 | Uzemňovacie vodiče (NEC, ods. 810–21) |
| 5 | Výbojová jednotka antény (NEC, ods. 810–20) |
| 6 | Uzemňovacia svorka |
| 7 | Vstupný kábel antény |

Upozornenie pre inštalátora systému spoločnej televíznej antény CATV

Toto upozornenie je určené inštalátorovi systémov spoločnej televíznej antény CATV, aby venoval pozornosť odsekom 820-93 predpisu NEC (National Electric Code), ktoré obsahujú odporúčania na

správne uzemnenie a obzvlášť, že tienenie koaxiálneho kábla by sa malo pripojiť k uzemneniu budovy podľa možností čo najbližšie k vstupu káblu.

Upozornenia na elektromagnetickú kompatibilitu

V tejto príručke sú uvedené homologizačné upozornenia pre jednotlivé krajiny a regióny týkajúce sa bezdrôtových a káblových zariadení a homologizačné informácie platné pre tento počítačový produkt. Niektoré z týchto upozornení sa nemusia týkať vášho produktu.

Nainštalovaných môže byť viacero integrovaných bezdrôtových zariadení. Používanie takýchto bezdrôtových zariadení môže byť na niektorých miestach obmedzené. Môže to byť na palubách lietadiel, v nemocniciach, v blízkosti výbušnín, v nebezpečných priestoroch a podobne. Ak nemáte istotu, či je použitie tohto produktu obmedzené, pred jeho zapnutím požiadať o súhlas s jeho používaním.

Oznámenie Federálnej komisie pre komunikácie (FCC)

Toto zariadenie bolo testované a spĺňa obmedzenia pre digitálne zariadenia triedy B v zmysle predpisov FCC, časť 15. Tieto obmedzenia boli vytvorené na dôkladnú ochranu pred škodlivou interferenciou v obytných zónach. Toto zariadenie vytvára, využíva a vysiela rádiové žiarenie, ktoré môže spôsobiť interferenciu s inou rádiovou komunikáciou, ak inštalácia nebola vykonaná v súlade s pokynmi. Nie je však možné garantovať, že sa aj napriek tomu interferencia nevyskytne v konkrétnych prípadoch. Ak toto zariadenie spôsobí škodlivú interferenciu s rádiovým alebo televíznym vysielaním (môže sa preveriť vypnutím a zapnutím tohto zariadenia), používateľovi odporúčame interferenciu eliminovať niektorým z týchto spôsobov:

- Zmeňte orientáciu alebo premiestnite prijímaciu anténu.
- Zvýšte vzdialenosť medzi zariadením a prijímačom.
- Zariadenie pripojte k zásuvke s iným obvodom ako je pripojený prijímač.
- Pomoc môžete získať od predajcu alebo skúseného technika rozhlasových alebo televíznych zariadení.

Modifikácie

FCC vyžaduje, aby používateľ bol upovedomený, že akékoľvek zmeny alebo modifikácie zariadenia, ktoré nie sú výslovne povolené spoločnosťou Hewlett-Packard Company môžu mať za následok zrušenie povolenia na prevádzkovanie zariadenia.

Káble

Pripojenia k zariadeniu je potrebné vykonať pomocou tienených káblov s metalickými konektormi RFI/EMI v súlade s predpismi FCC.

Vyhlásenie o zhode pre produkty označené logom FCC (len pre USA)

Toto zariadenie spĺňa podmienky FCC v časti 15. Prevádzka má dve podmienky:

1. zariadenie nesmie spôsobovať škodlivú interferenciu,
2. zariadenie musí byť schopné prijímať interferenciu, vrátane interferencie, ktorá môže narušiť jeho prevádzku.

V prípade otázok týkajúcich sa produktu kontaktujte:

Hewlett-Packard Company P.O. Box 692000, Mail Stop 530113 Houston, Texas 77269-2000
alebo volajte číslo 1-800-HP-INVENT (1-800-474-6836).

V prípade otázok týkajúcich vyhlásenia FCC kontaktujte:

Hewlett-Packard Company P.O. Box 692000, Mail Stop 510101 Houston, Texas 77269-2000
alebo volajte číslo (281) 514-3333.

Produkt identifikujete pomocou čísla súčiastky, sériového čísla alebo čísla modelu, ktoré sa nachádzajú na produkte.

Produkty s bezdrôtovými zariadeniami LAN

Tento produkt môže obsahovať bezdrôtové zariadenie LAN. Toto zariadenie nesmie byť umiestnené v blízkosti alebo fungovať spolu s inou anténou alebo vysielateľom.

- ⚠ **VAROVANIE! Pôsobenie rádiového žiarenia.** Rádiové žiarenie vysielané týmto zariadením je pod povolenou hodnotou FCC. Napriek tomu by sa zariadenie malo používať tak, aby sa počas prevádzky s ním minimalizoval priamy kontakt.

Počas normálnej prevádzky: aby nedošlo k prekročeniu povolených hodnôt rádiového žiarenia FCC, vzdialenosť človeka od antén by mala byť minimálne 20 cm, a to aj pri zatvorenom displeji počítača (ak je integrovaný s jednotkou). Informácie o umiestnení bezdrôtových antén nájdete v dokumentácii počítača.

- ⚠ **UPOZORNENIE:** Pri použití bezdrôtovej siete LAN IEEE 802.11a je použitie tohto produktu obmedzené len na použitie vo vnútri budov kvôli použitým frekvenciám 5,15 až 5,25 GHz. Predpisy FCC vyžadujú použitie produktu s týmito frekvenciami vo vnútri budov kvôli novej interferencii s mobilnými satelitnými systémami. Vysokovýkonné radarové stanice sú primárnymi používateľmi frekvencií 5,25 až 5,35 GHz a 5,65 až 5,85 GHz. Tieto stanice môžu interferovať s týmto zariadením alebo ho aj poškodiť.

Vyhlásenie austrálskej telekomunikačnej spoločnosti

Počítač musí byť pripojený k telekomunikačnej sieti cez kábel, ktorý spĺňa požiadavky technického štandardu ACA TS008.

- ⚠ **VAROVANIE!** Modemy bez integrovaného konektora RJ-11 dodané s týmto počítačom sa musia inštalovať len v zariadeniach s označením „A-tick“.

Upozornenie pre používateľov v Brazílii

Este equipamento opera em caráter secundário, isto é, não tem direito a proteção contra interferência prejudicial, mesmo de estações do mesmo tipo, e não pode causar interferência a sistemas operando em caráter primário.



- △ **UPOZORNENIE:** A alimentação de energia é predefinida para 220/230Vv. Se você possuir tomada elétrica de 110/115Vv, por favor, altere a chave na parte traseira do seu computador para a tensão correta.

Upozornenie pre používateľov v Kanade

Toto digitálne zariadenie triedy B spĺňa všetky požiadavky kanadských smerníc pre zariadenia spôsobujúce rušenie. Pri bezdrôtovej prevádzke musia byť splnené dve podmienky. Prvou je, že bezdrôtové zariadenie nesmie spôsobovať rušenie. Druhou je, že toto bezdrôtové zariadenie musí byť schopné zvládnuť akékoľvek rušenie vrátane takého rušenia, ktoré môže mať nežiaduci vplyv na jeho prevádzku.

- △ **UPOZORNENIE:** Pri použití bezdrôtovej siete LAN IEEE 802.11a je použitie tohto produktu obmedzené len na použitie vo vnútri budov kvôli použitým frekvenciám 5,15 až 5,25 GHz. Kanadské predpisy vyžadujú použitie produktu s týmito frekvenciami vo vnútri budov kvôli novej interferencii s mobilnými satelitnými systémami. Vysokovýkonné radarové stanice sú primárnymi používateľmi frekvencií 5,25 až 5,35 GHz a 5,65 až 5,85 GHz. Tieto stanice môžu interferovať s týmto zariadením alebo ho aj poškodiť.

Anténa tohto produktu nie je vymeniteľná. Pokusy používateľov o modifikáciu môžu poškodiť počítač. V prípade dvojkanalovej bezdrôtovej karty Belkin A+G je pre anténu povolený maximálny príjem určený kanadským limitom e.i.r.p. na 2 dBi. V prípade minikarty Intel 802.11 a/b/g/n WLAN je pre anténu povolený maximálny príjem určený kanadským limitom e.i.r.p. na 6 dBi. V prípade karty Ralink 802.11 b/g/n WLAN PCIe 1x je pre anténu povolený maximálny príjem určený kanadským limitom e.i.r.p. na 3 dBi. V prípade karty Atheros AR5BHB92 je pre anténu povolený maximálny príjem určený kanadským limitom e.i.r.p. na 4 dBi.

Avis Canadien

Cet appareil numérique de la classe B respecte toutes les exigences du Règlement sur le matériel brouilleur du Canada. Le fonctionnement des périphériques sans fil est soumis à deux conditions. La première est que le périphérique sans fil ne doit pas causer d'interférence. La seconde est que le périphérique sans fil doit supporter toutes les interférences reçues, y compris les interférences qui pourraient entraîner un mauvais fonctionnement.

- △ **UPOZORNENIE:** Si vous utilisez un réseau local sans fil IEEE 802.11a, l'appareil ne doit être utilisé qu'à l'intérieur d'un bâtiment, car il fonctionne dans une bande de fréquences allant de 5,15 à 5,25 GHz. Il s'agit d'une réglementation d'Industrie Canada visant à réduire le risque d'interférences nuisibles aux systèmes mobiles par satellite utilisant les mêmes canaux. Les bandes de fréquences allant de 5,25 à 5,35 GHz et de 5,65 à 5,85 GHz sont réservées aux stations radars très puissantes. Celles-ci peuvent causer des interférences et/ou endommager l'appareil.

L'antenne de l'appareil ne peut pas être remplacée. Vous risquez d'endommager votre ordinateur si vous essayez de modifier les paramètres par défaut. Le gain d'antenne maximal autorisé pour la carte réseau sans fil bandede A+G Belkin pour ordinateur de bureau est de 2 dBi, conformément à la valeur d'EIRP (puissance isotrope rayonnée équivalente) maximale canadienne. Le gain d'antenne maximal autorisé pour la mini-carte réseau local sans fil Intel 802.11 a/b/g/n est de 6 dBi, conformément à la valeur d'EIRP (puissance isotrope rayonnée équivalente). Le gain d'antenne maximal autorisé pour la carte PCIe 1x réseau local sans fil Ralink 802.11 b/g/n est de 3 dBi, conformément à la valeur d'EIRP (puissance isotrope rayonnée équivalente) maximale canadienne. Le gain d'antenne maximal autorisé pour la carte Atheros AR5BHB92 est de 4 dBi, conformément à la valeur d'EIRP (puissance isotrope rayonnée équivalente) maximale canadienne.

Regulačné informácie pre Európsku úniu

Produkty s označením CE vyhovujú nasledovným smerniciam EÚ:

- Smernica 2006/95/EC pre nízkonapäťové zariadenia
- Smernica 2004/108/EC pre elektromagnetickú kompatibilitu
- Smernica Európskeho parlamentu a Rady o ekodizajne 2009/125/ES (v prípadoch, ktorých sa týka)

Označenie CE tohto produktu je platné len vtedy, ak sa na jeho napájanie používa správny sieťový napájací zdroj s označením CE, ktorý dodala spoločnosť HP.

Ak tento produkt plní telekomunikačné funkcie, vyhovuje aj základným požiadavkám nasledovnej smernice EÚ:

- Smernica R&TTE 1999/5/EC

Súlad s týmito smernicami implikuje zhodu s harmonizovanými európskymi štandardmi (európskymi normami) uvedenými vo vyhlásení o zhode pre EÚ, ktoré pre tento produkt alebo túto skupinu produktov vydala spoločnosť HP. Tento súlad je vyznačený jedným z nasledovných označení zhody umiestneným na produkte.

- Nasledujúce označenie CE je platné pre iné ako telekomunikačné produkty a pre telekomunikačné produkty harmonizované Európskou úniou, ako sú napríklad zariadenia s rozhraním Bluetooth®.



- Nasledujúce označenie CE je platné pre telekomunikačné produkty neharmonizované Európskou úniou.



*V prípade potreby je použité číslo upovedomeného orgánu. Prezrite si homologizačné označenie na tomto produkte.

Telekomunikačné funkcie tohto produktu možno používať v nasledovných krajinách Európskej únie a združenia EFTA (Európske združenie voľného obchodu):

Belgicko, Bulharsko, Cyprus, Česká republika, Dánsko, Estónsko, Fínsko, Francúzsko, Grécko, Holandsko, Írsko, Island, Lichtenštajnsko, Litva, Lotyšsko, Luxembursko, Maďarsko, Malta, Nemecko, Nórsko, Poľsko, Portugalsko, Rakúsko, Rumunsko, Slovenská republika, Slovinsko, Španielsko, Švajčiarsko, Švédsko, Taliansko a Veľká Británia.

Oficiálne vyhlásenie o zhode tohto zariadenia s normou CE pre EÚ sa nachádza na webovej adrese <http://www.hp.eu/certificates>.

Kontaktnou adresou v otázkach regulačných predpisov je Hewlett-Packard GmbH, HQ-TRE, Herrenberger Strasse 140, 71034 Boeblingen, Nemecko.

Produkty s bezdrôtovými zariadeniami LAN 2,4 GHz

Francúzsko

V prípade prevádzky produktu so zariadeniami pre bezdrôtové siete LAN 2,4 GHz existujú určité obmedzenia: Tento produkt sa môže používať v interiéroch v celom frekvenčnom pásme 2400-2483,5 MHz (kanály 1-13). V exteriéroch sa môže používať len frekvenčné pásmo 2400-2454 MHz (kanály 1-7). Najnovšie požiadavky nájdete na adrese <http://www.arcep.fr>.

L'utilisation de cet équipement (réseau local sans fil 2,4 GHz) est soumise à certaines restrictions : cet équipement peut être utilisé à l'intérieur d'un bâtiment en utilisant toutes les fréquences de 2400 à 2483,5 MHz (Chaînes 1-13). Pour une utilisation à l'extérieur, seules les fréquences de 2400 à 2454 MHz (Chaînes 1-7) peuvent être utilisées. Pour les dernières restrictions, voir <http://www.arcep.fr>.

Deklarácia o európskej telefónnej sieti (len Európska únia)

Tento produkt spĺňa požiadavky Smernice R&TTE 1999/5/EC (Príloha II) a nesie označenie CE. Avšak z dôvodu rozdielov medzi verejnými telefónnymi sieťami v jednotlivých krajinách/regiónoch, tento súhlas neznamena bezpodmienečnú istotu o úspešnom fungovaní v každom koncovom bode verejnej telefónnej sieti. V prípade problémov je potrebné najprv kontaktovať svojho dodávateľa zariadenia.

Vyhlásenia o kompatibilite európskej siete (len Európska únia)

Toto zariadenie je určené pre analógové siete DTMF (TBR-21).

Toto zariadenie môže zaznamenať problémy vo verejných telefónnych sieťach podporujúcich len pulzné vytáčanie. Ďalšiu pomoc získate od svojho operátora siete.

Oznámenie o indickom telegrafnom zákone

Indický telegrafický zákon z roku 1885 vyžaduje, aby používateľ bezdrôtového zariadenia LAN IEEE 802.11a mal licenciu. Licenciu získate z Ministerstva komunikácií, The Wireless Planning & Coordination Wing, Sanchar Bhavan New Delhi.

Upozornenie pre používateľov v Japonsku

この装置は、クラス B 情報技術装置です。この装置は、家庭環境で使用することを目的としていますが、この装置がラジオやテレビジョン受信機に近接して使用されると、受信障害を引き起こすことがあります。取扱説明書に従って正しい取り扱いをして下さい。

VCCI-B

この機器の使用周波数帯では、電子レンジ等の産業・科学・医療用機器のほか工場の製造ライン等で使用されている移動体識別用の構内無線局（免許を要する無線局）及び特定小電力無線局（免許を要しない無線局）が運用されています。

- 1 この機器を使用する前に、近くで移動体識別用の構内無線局及び特定小電力無線局が運用されていないことを確認して下さい。
- 2 万一、この機器から移動体識別用の構内無線局に対して電波干渉の事例が発生した場合には、速やかに使用周波数を変更するか又は電波の発射を停止した上、下記連絡先にご連絡頂き、混信回避のための処置等（例えば、パーティションの設置など）についてご相談して下さい。
- 3 その他、この機器から移動体識別用の特定小電力無線局に対して電波干渉の事例が発生した場合など何かお困りのことが起きたときは、次の連絡先へお問い合わせ下さい。

連絡先：日本ヒューレット・パッカード株式会社 TEL：0120-014121

5 GHz帯を使用する特定無線設備（802.11a相当）は屋内使用に限られています。この機器を屋外で使用することは電波法で禁じられています。

Zariadenia pre bezdrôtové siete LAN 802.11b



Zariadenia pre bezdrôtové siete LAN 802.11g



Upozornenie pre používateľov v Kórei

| | |
|-----------------------|--|
| B급 기기 (가정용 방송통신기기) | 이 기기는 가정용(B급)으로 전자파적합등록을 한 기기로서 주로 가정에서 사용하는 것을 목적으로 하며, 모든 지역에서 사용할 수 있습니다. |
|-----------------------|--|

Upozornenie pre používateľov v Mexiku

La operación de este equipo está sujeta a las siguientes dos condiciones: (1) este equipo puede que no cause interferencia y (2) este equipo debe aceptar cualquier interferencia, incluyendo interferencia que pueda ser causada por la operación no deseada.

Oznámenie NCC

低功率電波輻射性電機管理辦法

第十二條經型式認證合格之低功率射頻電機，非經許可，公司、商號或使用者均不得擅自變更頻率，加大功率或變更原設計之特性及功能。

第十四條低功率射頻電機之使用不得影響飛航安全及干擾合法通信；經發現有干擾現象時，應立即停用，並改善至無干擾時方得繼續使用。

前項合法通信，指依電信規定作業之無線電信。低功率射頻電機須忍受合法通信或工業、科學及醫療用電波輻射性電機設備之干擾。

在5.25G ~5.35G頻帶內操作之無線
資訊傳輸設備僅適於室內使用


Oznámenia environmentálnych agentúr

Likvidácia vyradených zariadení v domácnostiach v Európskej únii



Symbol na výrobku alebo jeho balení označuje, že daný výrobok sa nesmie likvidovať s domovým odpadom. Povinnosťou spotrebiteľa je odovzdať vyradené zariadenie v zbernom mieste, ktoré je určené na recykláciu vyradených elektrických a elektronických zariadení. Separovaný zber a recyklácia vyradených zariadení prispieva k ochrane prírodných zdrojov a zabezpečuje, že recyklácia sa vykonáva spôsobom chrániacim ľudské zdravie a životné prostredie. Informácie o zberných miestach na recykláciu vyradených zariadení vám poskytne obecný úrad, spoločnosť zabezpečujúca odvoz domového odpadu alebo obchod, v ktorom ste si výrobok zakúpili.

Súlad so špecifikáciou ENERGY STAR (len vybrané modely)

 **POZNÁMKA:** Táto časť sa týka len produktov s logom Energy Star.

Počítače HP označené logom ENERGY STAR spĺňajú príslušné špecifikácie ENERGY STAR pre počítače podľa americkej agentúry Environmental Protection Agency (EPA). Logo ENERGY STAR agentúry EPA neznamená schválenie agentúrou EPA. Ako partner programu ENERGY STAR, spoločnosť Hewlett-Packard označuje tie produkty logom ENERGY STAR, ktoré spĺňajú príslušné špecifikácie ENERGY STAR pre energetickú efektívnosť. Toto logo sa objaví na počítačoch spĺňajúcich doporučenia ENERGY STAR.



Program ENERGY STAR Computers Program bol vytvorený agentúrou EPA na propagáciu energetickej efektívnosti a zníženie znečistenia ovzdušia v domácnostiach, kanceláriách a továrňach. Jednosmerné produkty to dosahujú znížením spotreby energie, keď sa nepoužívajú, pomocou funkcie riadenia spotreby energie systému Microsoft Windows.

Funkcia riadenia spotreby umožňuje počítaču prejsť do úsporného režimu alebo režimu „spánku“ po určenej dobe nečinnosti. Pri použití s externým monitorom spĺňajúcim špecifikácie ENERGY STAR, táto funkcia tiež podporuje podobné funkcie riadenia spotreby energie monitora.


Aby bolo možné využiť výhody úspor energie, funkcia riadenia spotreby energie bola nastavená na zníženie spotreby energie počítača a monitora po tomto čase bez aktivity:


| | Operačný systém | Počítač | Monitor |
|--------------------------------|------------------------|-------------------|----------|
| Firemné stolné počítače | Windows XP, Vista a 7 | 20 minút | 10 minút |
| | Windows Server 2008 R2 | Nikdy | 10 minút |
| Spotrebiteľské stolné počítače | | 20 minút | 10 minút |
| Tenkí klienti | | Nie je relevantné | 15 minút |
| Pracovné stanice | | 30 minút | 15 minút |

Počítač a aj monitor je možné prebudiť zo stavu spánku interakciou používateľa s hocíjakým vstupným zariadením počítača (myš, klávesnica a pod.). Pri zapnutej funkcii Wake On LAN (WOL) je možné počítač prebudiť aj signálom zo siete.

Ďalšie informácie o úsporách energie a peňazí pomocou funkcie riadenia spotreby energie môžete nájsť na webovej lokalite agentúry EPA ENERGY STAR Power Management: <http://www.energystar.gov/powermanagement>.

Ďalšie informácie o programe ENERGY STAR a prínosoch pre životné prostredie sú k dispozícii na webovej adrese agentúry EPA ENERGY STAR: <http://www.energystar.gov>.

 **UPOZORNENIE:** Použitie funkcie Energy Save Monitor s monitorami bez podpory funkcie ENERGY STAR môže spôsobiť zhoršenie zobrazovania po vypršaní času určeného na aktiváciu šetrenia.

 **POZNÁMKA:** Funkcia ENERGY STAR nie je podporovaná na stolných počítačoch so systémami Linux a FreeDOS.

Funkcia ENERGY STAR nie je podporovaná na pracovných staniciach Linux.

Ak je potrebné obnoviť operačný systém, po obnove musíte tiež opätovne nastaviť nastavenia funkcie ENERGY STAR (ak je to relevantné).

Predvolené nastavenia napájania počítača z výroby skontrolujete v položke **Štart > Ovládací panel** a potom dvakrát kliknite na položku **Možnosti napájania**.

Chemické látky

Spoločnosť HP poskytuje zákazníkom informácie o chemických látkach použitých v produktoch v zmysle platných predpisov, napríklad predpis REACH (Regulačný predpis EK č. 1907/2006 Európskeho parlamentu a Rady Európskej únie). Informácie o chemických látkach v tomto produkte nájdete na adrese <http://www.hp.com/go/reach>.

Vyhlásenie o ortuti

Tento produkt HP môže obsahovať tento materiál, ktorý na konci životnosti produktu môže vyžadovať osobitné zaobchádzanie:

- Ortuť vo fluorescenčnej lampe displeja LCD

Likvidácia ortute môže byť z environmentálnych dôvodov upravená regulačným predpisom. Informácie o likvidácii a recyklácii získate od miestnych orgánov alebo od organizácie EIA (Electronic Industries Alliance) (<http://www.eiae.org>).

Perchlorátový materiál – môže sa vyžadovať špeciálna manipulácia

Batéria reálneho času počítača môže obsahovať perchlorát a v štáte Kalifornia sa môžu vyžadovať osobitné postupy s jej nakladaním pri recyklácii alebo likvidácii. Pozrite si stránku <http://www.dtsc.ca.gov/hazardouswaste/perchlorate/>.

Chinese Restriction of Hazardous Substances (RoHS)

有毒有害物质和元素及其含量表 根据中国的《电子信息产品污染控制管理办法》

| 部件名称 | 有毒有害物质和元素 | | | | | |
|-------------|-----------|--------|--------|--------------|------------|--------------|
| | 铅 (Pb) | 汞 (Hg) | 镉 (Cd) | 六价铬 (Cr(VI)) | 多溴联苯 (PBB) | 多溴二苯醚 (PBDE) |
| 主板 处理器和散热器 | X | ○ | ○ | ○ | ○ | ○ |
| 内存条 | X | ○ | ○ | ○ | ○ | ○ |
| I/O PCAs | X | ○ | ○ | ○ | ○ | ○ |
| 电源 | X | ○ | ○ | ○ | ○ | ○ |
| 键盘 | X | ○ | ○ | ○ | ○ | ○ |
| 鼠标 | X | ○ | ○ | ○ | ○ | ○ |
| 机箱/其他 | X | ○ | ○ | ○ | ○ | ○ |
| 风扇 | X | ○ | ○ | ○ | ○ | ○ |
| 内部/外部媒体阅读设备 | X | ○ | ○ | ○ | ○ | ○ |
| 外部控制设备 | X | ○ | ○ | ○ | ○ | ○ |
| 电缆 | X | ○ | ○ | ○ | ○ | ○ |
| 硬盘驱动器 | X | ○ | ○ | ○ | ○ | ○ |
| 显示屏 | X | X | ○ | ○ | ○ | ○ |

O: 表示该有毒有害物质在该部件所有均质材料中的含量均在SJ/T11363-2006标准规定的限量要求以下。

X: 表示该有毒有害物质至少在该部件的某一均质材料中的含量超出SJ/T11363-2006 标准规定的限量要求。

表中标有“X”的所有部件都符合欧盟RoHS法规,“欧洲议会和欧盟理事会2003年1月27日关于电子电器设备中限制使用某些有害物质的2002/95/EC号指令”。

注: 环保使用期限的参考标识取决于产品正常工作的温度和湿度等条件。

The Table of Toxic and Hazardous Substances/Elements and their Content as required by China's Management Methods for Controlling Pollution by Electronic Information Products


Tabuľka 2-2 Toxic and Hazardous Substances and Elements

| Part Name | Lead (Pb) | Mercury (Hg) | Cadmium (Cd) | Hexavalent Chromium (Cr(VI)) | Polybrominated biphenyls (PBB) | Polybrominated diphenyl ethers (PBDE) |
|---|-----------|--------------|--------------|------------------------------|--------------------------------|---------------------------------------|
| Motherboard, processor and heat sink | X | O | O | O | O | O |
| Memory | X | O | O | O | O | O |
| I/O PCAs | X | O | O | O | O | O |
| Power supply | X | O | O | O | O | O |
| Keyboard | X | O | O | O | O | O |
| Mouse | X | O | O | O | O | O |
| Chassis/Other | X | O | O | O | O | O |
| Fans | X | O | O | O | O | O |
| Internal/External Media Reading Devices | X | O | O | O | O | O |
| External Control Devices | X | O | O | O | O | O |
| Cable | X | O | O | O | O | O |
| Hard Disk Drive | X | O | O | O | O | O |
| Display | X | X | O | O | O | O |

O: Indicates that this toxic or hazardous substance contained in all of the homogeneous materials for this part is below the limit requirement in SJ/T11363-2006.

X: Indicates that this toxic or hazardous substance contained in at least one of the homogeneous materials used for this part is above the limit requirement in SJ/T11363-2006.

All parts named in this table with an "X" are in compliance with the European Union's RoHS Legislation – "Directive 2002/95/EC of the European Parliament and of the Council of 27 January 2003 on the restriction of the use of certain hazardous substances in electrical and electronic equipment".

 **POZNÁMKA:** The referenced Environmental Protection Use Period Marking was determined according to normal operating use conditions of the product such as temperature and humidity.

Čínske bezpečnostné upozornenia

HP 工作站使用安全手册

使用须知

欢迎使用惠普工作站，为了您及仪器的安全，请您务必注意如下事项：

1. 仪器要和地线相接，要使用有正确接地插头的电源线，使用中国国家规定的 220V 电源。
2. 避免高温和尘土多的地方，否则易引起仪器内部部件的损坏。
3. 避免接近高温，避免接近直接热源，如直射太阳光、暖气等其它发热体。
4. 不要有异物或液体落入机内，以免部件短路。
5. 不要将磁体放置于仪器附近。

警告

为防止火灾或触电事故，请不要将该机放置于淋雨或潮湿处

如果您按照以上步骤操作时遇到了困难，或想了解其它产品性能，请在以下网页上寻找相关信息：<http://www.hp.com.cn>

或联系我们

中国惠普有限公司
地址：北京朝阳区建国路 112 号中国惠普大厦
电话：010-65643888

Japonské obmedzenia na rizikové substancie

2008 年、日本における製品含有表示方法、JISC0950 が公示されました。製造事業者は、2006 年 7 月 1 日以降に販売される電気・電子機器の特定化学物質の含有に付きまして情報提供を義務付けられました。製品の部材表示に付きましては、

www.hp.com/go/jisc0950 を参照してください

A Japanese regulatory requirement, defined by specification JIS C 0950, 2008, mandates that manufacturers provide Material Content Declarations for certain categories of electronic products offered for sale after July 1, 2006.

To view the JIS C 0950 material declaration for this product, visit www.hp.com/go/jisc0950.

Regulačný predpis EEE pre Turecko

Türkiye Cumhuriyeti: EEE Yönetmeliğine Uygundur

Upozornenie o akustike pre používateľov v Nemecku

LpA je < 70dB(A)

Schalldruckpegel LpA = kleiner 70 dB(A)

Am Arbeitsplatz (pozícia operátora)

Normaler Betrieb (normálna prevádzka)

Nach ISO 7779:1999 (Typprüfung)