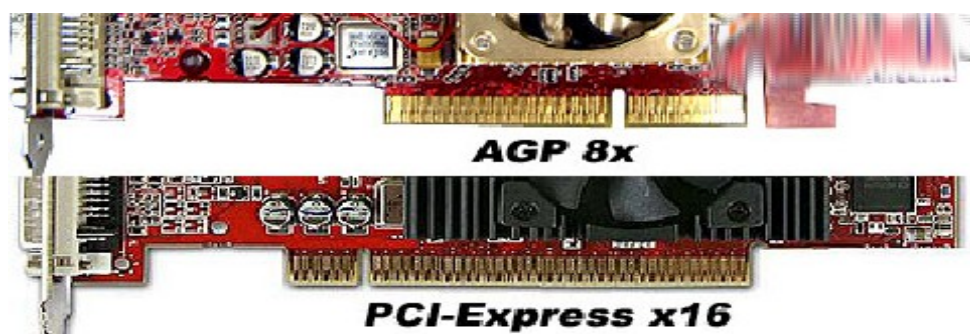
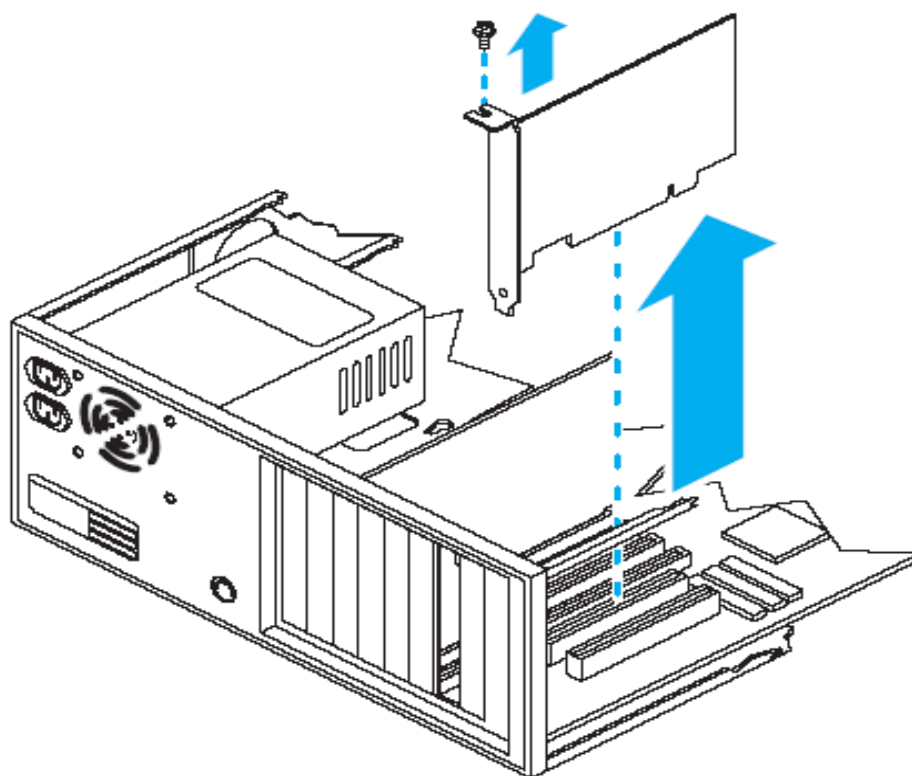


Inštalácia VGA karty do počítača

1. Vypnite počítač a všetky pripojené periférne zariadenia
2. Uzemnite statickú elektrinu na svojom tele tím, že sa dotknete niektorej kovovej časti počítača. Odpojte napájaciu šnúru od počítača.
3. Odmontujte kryt počítača
4. Odmontujte kovovú krytku vhodnému portu (PCI-Express alebo AGP – viz. obr 1.1)
5. Priložte kartu k príslušnému portu a opatrne, ale pevne na ňu zatlačte. (viz. obr 1.2)



obr. 1.1



obr. 1.2

Zapojenie monitoru

Zapojenie preved'te v súlade s inštrukciami v manuále vášho monitoru

HD-15 connector – klasický analógový VGA vstup

DVI – connector – vstup určený pre digitálne LCD monitory

